



Charging Trolley for Notebooks / Tablets up to 15.6 inch



Manual

DN-45006

Product Description

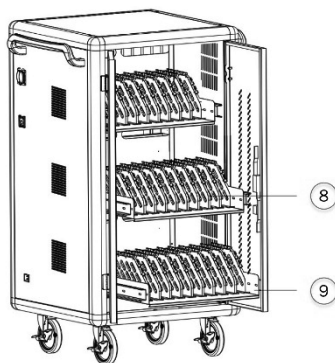
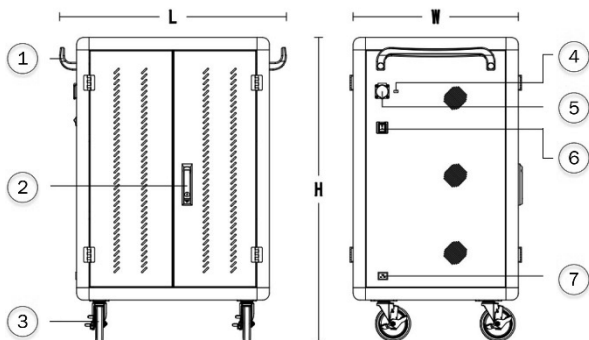
The mobile charging cabinet from DIGITUS® is the ideal and compact solution for storing and charging your portable devices such as notebooks and tablets. Mobile charging cabinets are frequently used in public facilities such as schools in order to store devices securely at a central location while charging them at the same time. The cabinet includes 3 rows with 10 charging stations each, all of which have their own USB connection on the front. The devices can also be connected with installed socket strips (3 x 10 safety sockets) at the back. Thanks to ample cable feedthroughs and excess cable storage, optimal cable management is guaranteed. Installed ventilators (3 x 24 V) combined with ventilation slits ensure active cooling of the cabinet.

Technical Features

- Double Folding Front and Back Door
- Pressure lock system with swiveling lever handle on the front and back door, lockable
- 180° door opening angle
- 2-point locking (rod lock)
- Incl. 4 rollers (2 lockable)
- Including handles for better mobility (enclosed)
- Product dimensions DN-45006 (H x W x D) in mm: 1100 x 700 x 650 mm
- Safety plug socket (AC) with switch on the side
- C20 connection on the side
- Incl. RCD 30 mA (residual current operated device)
- Delivery is completely assembled
- Depth of inner tray (DN-45006): 415 mm (suitable for up to 15.6" devices)

Package content

- Mobile charging cabinet
- 2 x handle (for installation on outside) including mounting material
- Power cable



- 1) Handle
- 2) Handle with lock
- 3) Super silent universal brake casters
- 4) External USB outlet
- 5) External output socket
- 6) Power switch
- 7) Power input port
- 8) Plastic separator
- 9) Drawer (optional)

Service Environment

Working temperature	0°C~45°C
Working environment humidity	20%~80%
Humidity of storage environment	-15°C ~45°C
The machine has passed the national CCC certification, CE certification and RoHS certification	

Product Parameter

Main material	The main body adopts 1.0mm-1.5mm cold-rolled steel plate, the main frame adopts high strength aluminum profiles, the cabinet is provided with ABS engineering plastic partition layer, a layering the tablet is effective in preventing scratches
Input	Alternating current AC 110V/220V, 50/60Hz, 16A
Product power	3500W
Cooling system	Forced air cooling
Output	Recharge: 18W (5V/3A, 9V/2A, 12V/1.5A) Output: 110V/220V, 50/60Hz, 10A/16A
Status indicator light	Red light: in charging state, green light: full/disconnected
External AC socket	1 x safety outlet
External USB charging port	1
System compatibility	Android system, IOS system, Windows system
Support protocol	USB TYPE-C protocol, support DFP 3A PD3.0 (5V3A, 9V2A, 12V1.5A) QC 2.0/3.0/3.0+ Huawei FCP/SCP SAMSUNG AFC OPPO VOOC USB BC1.2 DCP APPLE 2.4A

Super compatible	Other Android devices, Other mobile terminals, V+/V-No agreement class
PDU protection	Overload protector with reset button & power indicator 10/15/16A 125/250 VAC

Behaviour of electricity

1. Overload protection: Cut off the power automatically when overloaded, protect equipment
2. Leakage protection: Quick leakage protection device, double leakage protection. Prevent personal electric shock and leakage and ensure safety
3. Insulation blocking: AC and DC isolation design, electrical shield installation, safe low voltage
4. Overcurrent protection: Each port is configured independently to the maximum 3.1A continuous output, discount the failed port output when the load overflows. Don't affect other port usage
5. Input overvoltage protection: When the power input voltage is higher than 30V, intelligent cut off input and output, protect other charging equipment from damage
6. Input undervoltage protection: When the power input voltage is below 8V, intelligent cut off input and output, protect other charging equipment from damage
7. Output short circuit protection: Cut off the output in case of abnormal short circuit of the output port to ensure safety
8. Perfusion protection: Built-in reverse cut-off, prevent equipment current backflow
9. Overcharge protection: Built-in overcharge protection circuit, intelligent detection charging condition of charging equipment, after the completion of charging it will automatically stop charging to realize worry-free charging
10. To use safety as the premise, intelligent control to achieve high-performance, high-quality, charging
11. Efficient heat dissipation: The design of air flow heat dissipation channel with lower intake and upper exhaust is adopted to effectively improve the heat dissipation effect
12. Industrial concentrator charging: more in line with public charging than the original civil charger
13. To provide a high-quality use environment
14. The integrated circuit: Built-in MCU+ intelligent chip integrated circuit (DS dual intelligent charging)

15. Automatically turn lights: Multicolor status indicator, automatically displays current port device status
16. The temperature control: When the temperature in the cabinet exceeds 40°C, start the cooling fan to dissipate heat quickly and ensure safe charging
17. Auto sleep: Automatic sleep without charging device, reduce power consumption, intelligent ring charging
18. Auto sleep: Automatic sleep without charging device, reduce power consumption, intelligent ring charging
19. Wide voltage input: Support global 100~264V wide voltage input (optional)

Other characteristics

Details make for a better user experience

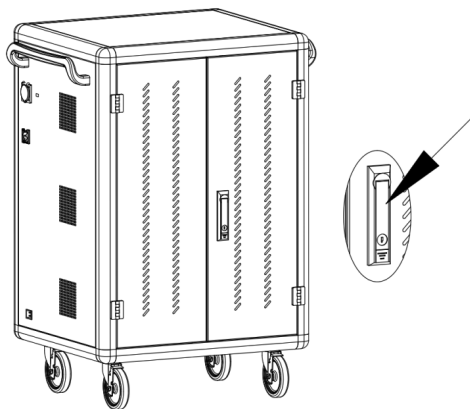
1. Mute design: Adopt silent silicone universal wheel and cLOCKED variable speed cooling fan, greatly reduce noise generation
2. Neat: Gate array mode, beautiful and tidy, projected status indicator light, at a glance

Ergonomic: Plastic partition bracket, arc edge design, self-braking function

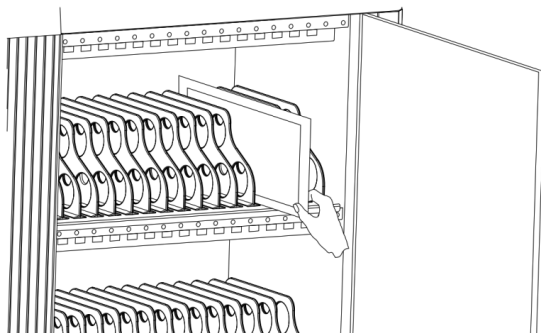
Mistake proofing design: Users need not care the equipment always works at its best

USB Charging operation

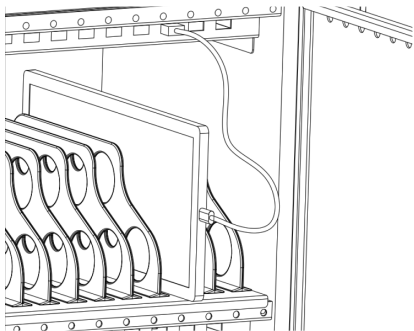
1. Disconnect the charger in advance and open the cabinet door.



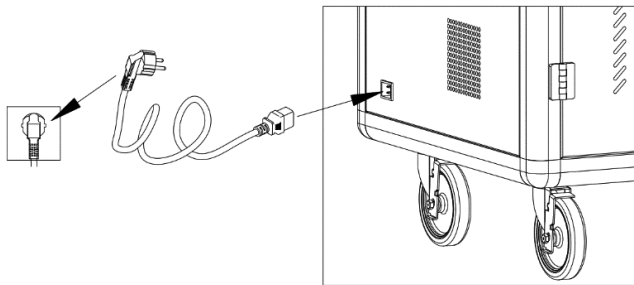
2. According to the tablet number, put the tablets one by one into the tablet rotation slot corresponding to the number



3. The two ends of the USB cable are connected to the charging HUB port on the device and the tablet port respectively

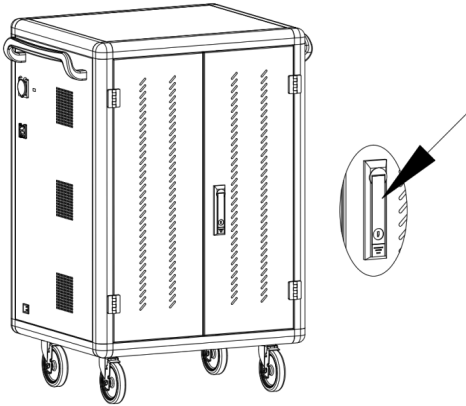


4. After the connection is completed, lock the cabinet door and plug the power plug of the charging car into the mains outlet for charging
5. Switch the main power switch to "ON", and then all charging units' LED charging status indicator lights up red, and the device is in charging state



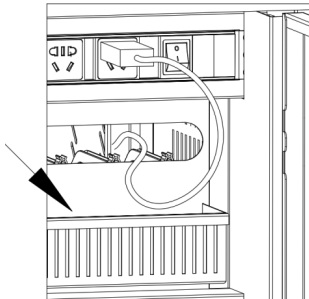
Charging operation with adapter

6. Disconnect the charger in advance and open the rear door

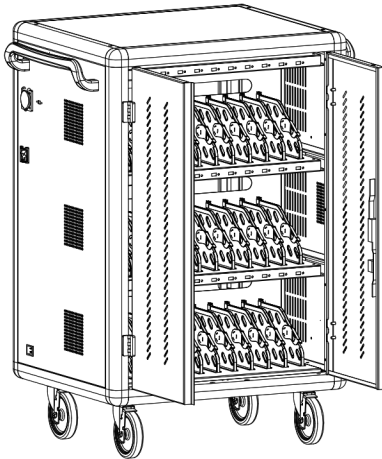


7. Plug your tablet or laptop charger into the socket at the back of the car one by one, then thread the cable through the hole. For laptop charges, place the adapter in the bucket below the thread hole

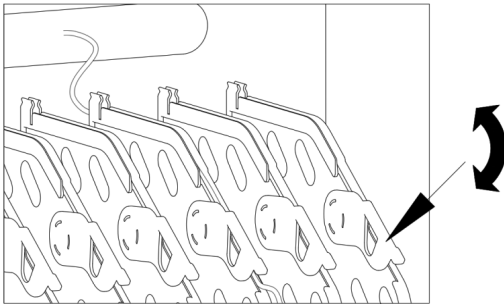
Laptop adapter
(optional) can be
placed here.



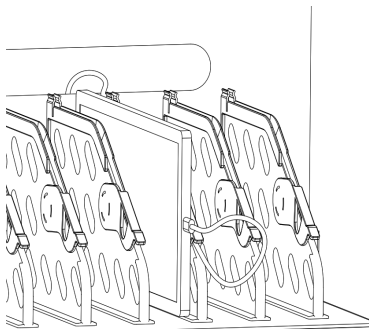
8. Open the front door of the charging car



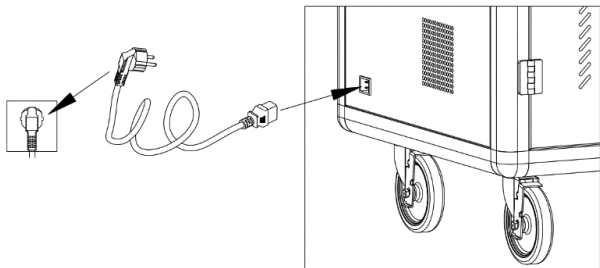
9. Jam the data line with the buckle and arrange the data line



10. Place tablets or laptop one by one in the tablet (laptop) slot and connect to the corresponding data cable



11. After the connection is completed, lock the cabinet door and plug the power plug of the charging car into the mains outlet for charging
12. Switch the main power switch to “ON” and then all charging units are in charging state



Safety and Grounding:

Read the following information before installing or operating your DIGITUS Charging Trolley with built-in Power Distribution Units:

- This PDU is intended for indoor use only.
- This PDU must not be must not be operated one behind the other!
- Operation only in dry and closed rooms.
- This PDU may not be operated covered. Always ensure free accessibility.
- The PDU may only be used with a max. 16 A fused AC outlet.
- The maximum power stated on the rating plate must not be exceeded.
- Plug this PDU into a three-wire, grounded power outlet only. The power outlet must be connected to appropriate branch circuit/ mains protection (fuse or circuit breaker). Connection to any other type of power outlet may result in a shock hazard.
- Check that the power cord, plug, and socket are in good condition.
- Voltage free only when the power plug is unplugged.
- Disconnect the PDU from the power outlet before you install or connect equipment Reconnect the PDU to the power outlet only after you make all connections. If external damage to this PDU is detected, do not operate this PDU. Take this PDU immediately out of service if external damage is detected.

- Operation under unfavorable environmental conditions must be avoided. (Humidity over 80% relative, wet, ambient temperatures above 50 ° C, solvents, flammable gases, dust, vapors).
- Do not pour liquids over the power strip. There is a high risk of fire or life-threatening electric shock.
- When opening the power strip, live parts can be exposed. There is a risk of electric shock. The power strip may only be opened by a specialist. When opening the power strip, live parts can be exposed. There is a risk of electric shock. The power strip may only be opened by a specialist.

Declaration

Hereby Assmann Electronic GmbH, declares that the Declaration of Conformity is part of the shipping content. If the Declaration of Conformity is missing, you can request it by post under the below mentioned manufacturer address.

www.assmann.com

Assmann Electronic GmbH

Auf dem Schüffel 3

58513 Lüdenscheid

Germany





Ladekoffer für Notebooks/Tablets bis 15,6 Zoll



Gebrauchsanweisung

DN-45006

Produktbeschreibung

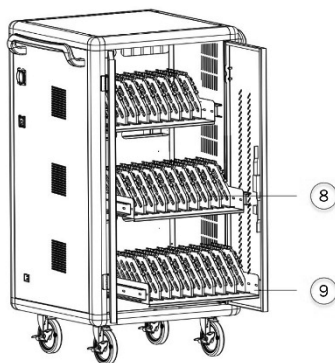
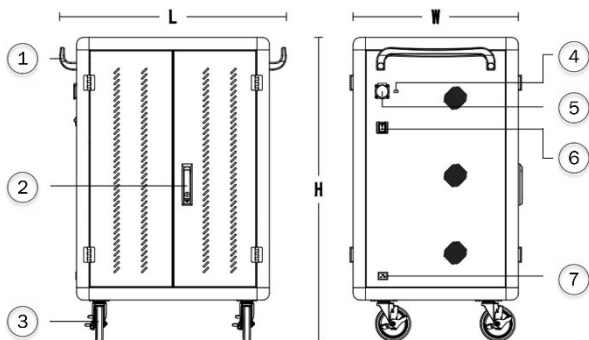
Der mobile Ladekoffer von DIGITUS® ist die ideale, kompakte Lösung zur Aufbewahrung und zum Laden Ihrer mobilen Geräte wie Notebooks und Tablets. Mobile Ladekoffer werden häufig in öffentlichen Einrichtungen wie Schulen genutzt, um Geräte sicher und zentral aufzubewahren und gleichzeitig aufzuladen. Der Koffer enthält 3 Reihen mit jeweils 10 Ladestationen, die jeweils einen eigenen USB-Anschluss auf der Vorderseite haben. Die Geräte können auch über eine integrierte Steckdosenleiste (3x 10 Schutzkontaktsteckdosen) auf der Rückseite geladen werden. Dank Kabelführung und Stauraum für Kabel sind alle Kabel optimal verstaut. Integrierte Lüfter (3x 24 V) mit Lüftungsschlitzen sorgen für eine aktive Kühlung im gesamten Koffer.

Technische Spezifikationen

- Doppelflügeltür auf Vorder- und Rückseite
- Druckschließsystem mit Schwenkhebelgriff an vorderer und hinterer Tür, verschließbar
- 180° Türöffnungswinkel
- Verriegelung an 2 Punkten (Stangenverschluss)
- Inkl. 4 Rollen (2 feststellbar)
- Inkl. Griffe zum Schieben (beigelegt)
- Produktmaße DN-45006 (H x B x T) in mm: 1100 x 700 x 650 mm
- Schutzkontaktsteckdose (AC) mit Schalter an der Seite
- C20-Anschluss an der Seite
- Inkl. RCD 30 mA (Fehlerstrom-Schutzschalter)
- Lieferung komplett montiert
- Tiefe des Innenfachs (DN-45006): 415 mm (passend für Geräte bis 15,6")

Verpackungsinhalt

- Mobiler Ladekoffer
- 2x Griff (zur Montage außen) inkl. Montagezubehör
- Netzkabel



- 1) Griff
- 2) Griff mit Schloss
- 3) Flüsterleise Laufrollen
- 4) Externer USB-Ausgangsport
- 5) Externe Ausgangssteckdose
- 6) Ein-/Ausschalter
- 7) Stromeingangsport
- 8) Plastiktrenner
- 9) Schubfach (optional)

Betriebsumgebung

Betriebstemperatur	0 °C ~ 45 °C
Betriebsfeuchtigkeit	20 % ~ 80 %
Lagerfeuchtigkeit	-15 °C ~ 45 °C
Das Gerät ist CCC- (nationale Zertifizierung), CE- und RoHS-zertifiziert	

Produktparameter

Material	Das Hauptgehäuse besteht aus Walzstahl in 1,0 - 1,5 mm Dicke mit hochfesten Aluminiumprofilen am Rahmen, der Schrank verfügt über eine Trennwand aus technischem ABS-Plastik, um Kratzer an den Geräten zu verhindern
Eingang	Wechselstrom AC 110V/220V, 50/60Hz, 16A
Leistung	3500 W
Kühlsystem	Forcierte Luftkühlung
Ausgang	Laden: 18W (5V/3A, 9V/2A, 12V/1.5A) Ausgang: 110V/220V, 50/60Hz, 10A/16A
Statusleuchte	Rotes Licht: lädt, grünes Licht: voll geladen/getrennt
Externer AC-Stromanschluss	1 x Schutzkontaktsteckdose
Externer USB-Ladeanschluss	1
Systemkompatibilität	Android, IOS, Windows
Unterstützte Protokolle	USB TYPE-C Protokoll, unterstützt DFP 3A PD3.0 (5V3A, 9V2A, 12V1.5A) QC2.0/3.0/3.0+ Huawei FCP/SCP SAMSUNG AFC OPPO VOOC USB BC1.2 DCP APPLE 2.4A
Superkompatibel	Andere Android-Geräte, andere mobile Endgeräte Keine V+/V— Bindung
PDU-Schutz	Überlastungsschutz mit Reset-Taste und Betriebsanzeige

Elektrische Eigenschaften

1. Schutz vor Überlastung: Automatische Abschaltung der Stromversorgung bei Überlastung zum Schutz der Geräte
2. Schutz vor Ableitstrom: Doppelter Schutz vor Ableitstrom Schutz vor elektrischem Schlag
3. Isolierung: Isolierung für AC und DC, elektrische Abschirmung, sichere, niedrige Spannung
4. Schutz vor Überstrom: Jeder Port ist unabhängig mit maximal 3,1 A kontinuierlicher Ausgangsstromspannung konfiguriert, bei Ausfall eines Ports wird die Stromspannung reduziert Die Nutzung der anderen Ports wird nicht beeinträchtigt
5. Schutz vor eingehender Überspannung: Das Gerät schaltet sich von selbst ab, falls die Eingangsspannung mehr als 30 V beträgt, um Schaden an angeschlossenen Geräten zu verhindern
6. Schutz vor eingehender Unterspannung: Das Gerät schaltet sich von selbst ab, falls die Eingangsspannung weniger als 8 V beträgt, um Schaden an angeschlossenen Geräten zu verhindern
7. Schutz vor ausgehendem Kurzschluss: Im Fall eines Kurzschlusses am Ausgangsport wird die Versorgungsleistung aus Sicherheitsgründen unterbrochen.
8. Schutz vor Rückstrom: Eingebaute Schutzfunktion zur Verhinderung von Rückstrom
9. Überladeschutz: Integrierter Überladeschutzkreis, intelligente Erkennung des Ladezustands der angeschlossenen Geräte mit automatischer Abschaltung nach Erreichen der vollen Ladung
10. Intelligente Sicherheitsfunktionen für hochleistungsfähiges, hochqualitatives Laden
11. Effektive Wärmeabfuhr: Optimiertes Luftstromdesign für effektive Wärmeabfuhr mit geringem Lufteintritt und höherem Abluftstrom
12. Industrielle Eignung zur Nutzung als öffentliche Ladeeinrichtung
13. Hochqualitative Anwendungsumgebung
14. Integrierter Stromkreis: Ladekreis mit integriertem intelligenten MCU+-Chip (DS dual smart charging)
15. Automatisch wechselnde Leuchtanzeige: Mehrfarbige Statusleuchte, die automatisch den Status des an den jeweiligen Port angeschlossenen Gerätes anzeigt
16. Temperaturkontrolle: Der Lüfter startet automatisch, wenn die Temperatur im Inneren des Ladeschranks 40 °C übersteigt, um die Hitze entweichen zu lassen und eine sichere Ladeumgebung zu gewährleisten

17. Automatische Abschalt einrichtung: Sobald das Gerät vollständig aufgeladen ist, wird die Ladung unterbrochen, um den Stromverbrauch zu senken (intelligente Ringschaltung)
18. Automatische Abschalt einrichtung: Sobald das Gerät vollständig aufgeladen ist, wird die Ladung unterbrochen, um den Stromverbrauch zu senken (intelligente Ringschaltung)
19. Großer Spannungsbereich: Unterstützter Eingangsspannungsbereich 100 ~ 264 V (optional)

Weitere Eigenschaften

Optimales Nutzererlebnis bis ins Detail

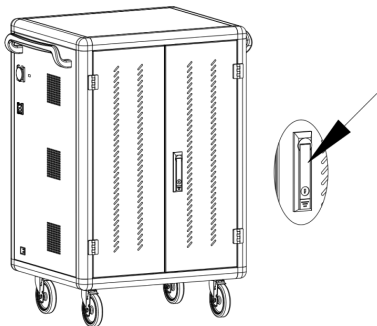
1. Geräuscharm: Geräuscharm es Lüfterrad aus Silikon mit variabler Geschwindigkeit
2. Schlicht: Gate-Array-Schaltung, elegantes und sauberes Design, Leuchtanzeige zum sofortigen Erkennen des Ladestatus

Ergonomisch: Trennwand aus Plastik, Arc-Edge-Design, automatische Abschalt einrichtung

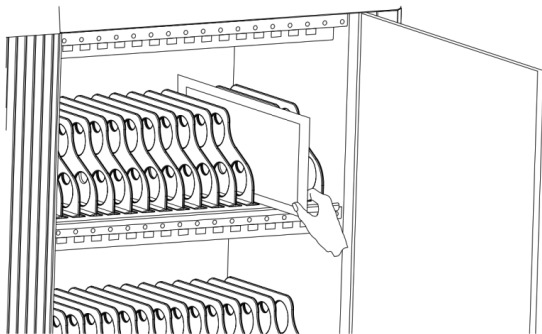
Fehlervorbeugend: Intelligentes Gerät mit minimalem Nutzeraufwand

USB-Ladebetrieb

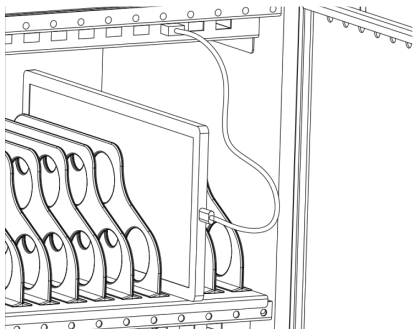
1. Trennen Sie das Netzteil und öffnen Sie die Tür des Ladeschranks.



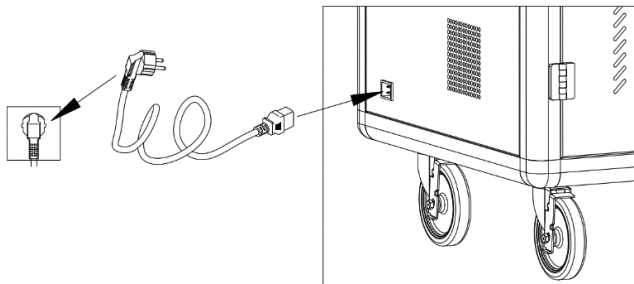
2. Schließen Sie die Tablets entsprechend ihrer Nummer nacheinander an die Steckplätze an.



3. Verbinden Sie dabei das eine Ende des USB-Kabels mit der Ladeeinheit, das andere mit dem Port des Tablets.

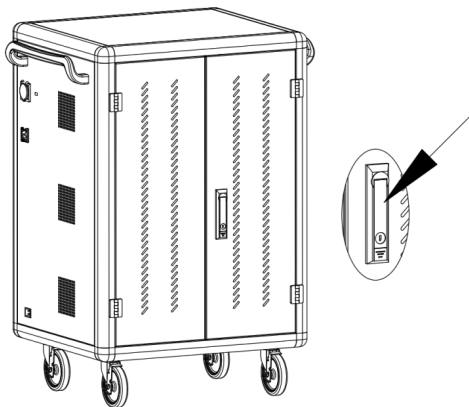


4. Schließen Sie anschließend die Tür und verbinden Sie den Ladeschrank mit der Stromversorgung.
5. Schalten Sie den Hauptschalter auf „ON“. Die LED-Anzeigen aller ladenden Ports leuchten rot. Das Gerät befindet sich im Betrieb.



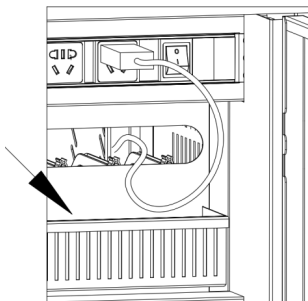
Ladebetrieb mit Adapter

6. Trennen Sie das Netzteil und öffnen Sie die hintere Tür des Ladeschranks.

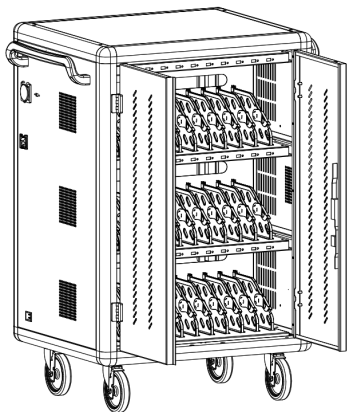


7. Schließen Sie die Adapter der Tablets oder Notebooks nacheinander hinten am Ladeschrank an. Legen Sie das Kabel in die Kabelführung ein. Adapter von Notebook-Netzteilen können Sie in die Aussparung unterhalb der Kabelführung legen.

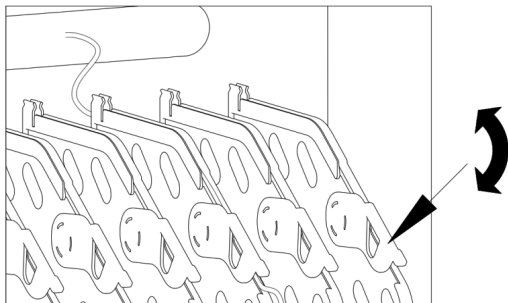
Adapter für Notebooks
(optional) hier einlegen.



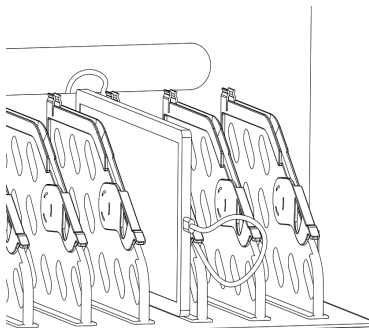
8. Öffnen Sie die vordere Tür des Ladeschranks.



9. Klipsen Sie das Kabel in die vorgesehene Halterung.

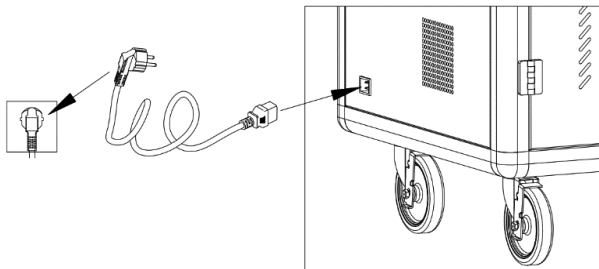


10. Platzieren Sie die Tablets oder Notebooks an den Steckplätzen und stecken Sie das entsprechende Kabel an.



11. Schließen Sie anschließend die Tür und verbinden Sie den Ladeschrank mit der Stromversorgung.

12. Schalten Sie den Hauptschalter auf „ON“. Die verbundenen Ladeeinheiten beginnen mit dem Laden.



Sicherheit und Erdung:

Lesen Sie die folgenden Informationen vor dem Gebrauch des DIGITUS Ladekoffers mit Power Distribution aufmerksam durch:

- Das Gerät ist nur für den Innengebrauch ausgelegt.
- PDUs dürfen nicht hintereinander geschaltet werden.
- Betrieb nur in trockenen, geschlossenen Räumen.
- PDU nicht abdecken. Die Einheit muss stets frei zugänglich sein.
- Die PDU darf nur mit einer ordnungsgemäß abgesicherten AC-Steckdose mit max. 16 A betrieben werden.
- Die auf der Plakette angegebene Maximalleistung darf nicht überschritten werden.
- Schließen Sie die PDU ausschließlich an eine dreipolige Steckdose mit Erdung an. Die Steckdose muss an einen passenden Nebenstromkreissschutz bzw. Netzschutz angeschlossen sein (Sicherung bzw. Leistungsschutzschalter). Bei anderen Typen von Netzanschlüssen besteht die Gefahr elektrischen Schlags.
- Vergewissern Sie sich, dass Netzteil, Stecker und Steckdose intakt sind.
- Nur, wenn der Stecker physisch von der Steckdose getrennt ist, können Sie davon ausgehen, dass keine Spannung vorliegt.
- Trennen Sie die PDU vom Netz, bevor Sie Geräte anschließen. Schließen Sie die PDU erst dann wieder an, wenn Sie alle Geräte angeschlossen haben. Falls Sie externe Schäden an der PDU feststellen, darf diese nicht eingesetzt werden. Nehmen Sie die PDU unverzüglich außer Betrieb, falls Sie externe Schäden feststellen.
- Vermeiden Sie den Einsatz des Produkts unter ungeeigneten Umgebungsbedingungen. (Über 80 % relative Feuchtigkeit, Nässe, Raumtemperatur über 50 °C, Einsatz von Lösungsmitteln, entzündliche Gase, Staub, Dämpfe).
- Halten Sie die Steckdosenleiste von Flüssigkeiten fern. Es besteht die Gefahr von Bränden oder lebensgefährlichem elektrischen Schlag.
- Wenn Sie die Einheit öffnen, liegen Bestandteile frei, die unter Strom stehen. In diesem Fall besteht das Risiko elektrischen Schlags. Die Steckdosenleiste darf nur von einer Fachkraft geöffnet werden. Wenn Sie die Einheit öffnen, liegen Bestandteile frei, die unter Strom stehen. In diesem Fall besteht das Risiko elektrischen Schlags. Die Steckdosenleiste darf nur von einer Fachkraft geöffnet werden.

Erklärung

Die Assmann Electronic GmbH erklärt hiermit, dass die Konformitätserklärung Teil des Lieferumfangs ist. Falls die Konformitätserklärung fehlt, können Sie diese per Post unter der unten angegebenen Herstelleradresse anfordern.

www.assmann.com
Assmann Electronic GmbH
Auf dem Schüffel 3
58513 Lüdenscheid
Deutschland





**Armoire de Charge Mobile pour
Ordinateurs Portables / Tablettes
jusqu'à 15,6 pouces**



Manuel

DN-45006

Description du produit

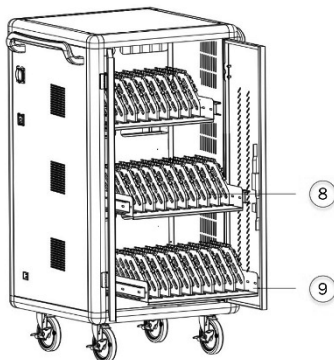
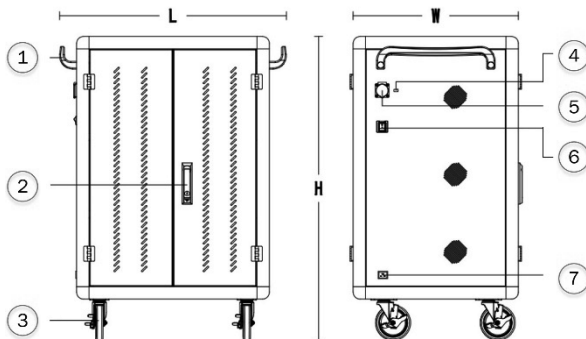
L'armoire de charge mobile de DIGITUS® est la solution idéale et compacte pour ranger et charger vos appareils portables, comme les ordinateurs portables et les tablettes. Les armoires de charge mobiles sont souvent utilisées dans les établissements publics comme les écoles, pour à la fois, conserver les appareils dans un endroit centralisé et sécurisé et les recharger. L'armoire contient 3 rangées avec chacune 10 emplacements de charge, qui disposent chacun de leur propre port USB situé en façade. De plus, les appareils peuvent être raccordés à l'arrière avec multiprises qui y sont installées (3 x 10 fiches de sécurité). Les larges passages de câbles et les emplacements de rangement des surplus de câbles garantissent une gestion optimale des câbles. Des ventilateurs incorporés (3 x 24 V) associés à des fentes d'aération assurent un refroidissement actif de l'armoire.

Caractéristiques techniques

- Porte avant et arrière à deux battants
- Système de fermeture à pression avec poignée pivotante encastrable sur les portes avant et arrière, verrouillable
- Angle d'ouverture de la porte de 180°
- Verrouillage 2 points (fermeture à crémone)
- 4 roulettes incl. (2 verrouillables)
- Avec poignées pour une meilleure mobilité (fournies)
- Dimensions du produit DN-45006 (H x L x P) en mm : 1100 x 700 x 650 mm
- Raccordement Prise de sécurité (CA) avec interrupteur sur le côté
- Connecteur C20 sur le côté
- Disjoncteur différentiel 30 mA incl.
- Livré entièrement assemblé
- Profondeur de la tablette intérieure (DN-45006) : 415 mm (convient aux appareils jusqu'à 15,6")

Contenu de la livraison

- Armoire de charge mobile
- 2 x poignée (pour le montage sur le côté extérieur) avec matériel de fixation
- Câble d'alimentation



- 1) Poignée
- 2) Poignée avec serrure
- 3) Roulettes universelles à frein super silencieuses
- 4) Port USB externe
- 5) Prise secteur
- 6) Interrupteur
- 7) Connecteur d'alimentation
- 8) Séparateur en plastique
- 9) tiroir (en option)

Température de fonctionnement

Température de service	0 °C ~ 45 °C
Humidité de l'environnement de travail	20 % ~ 80 %
Humidité de l'environnement de stockage	-15 °C ~ 45 °C
La machine a obtenu les certifications CCC, CE et RoHS.	

Paramètres du produit

Matériau principal	Le boîtier principal est constitué d'une plaque d'acier laminé à froid de 1,0 à 1,5 mm, le cadre principal de profilés en aluminium haute résistance, et l'armoire est dotée de cloisons en plastique ABS afin de protéger efficacement les tablettes contre les rayures
Entrée	Courant alternatif 110 – 220 VCA, 50/60 Hz, 16 A
Puissance du produit	3500 W
Système de refroidissement	Refroidissement à air pulsé
Sortie	Charge : 18W (5V/3A, 9V/2A, 12V/1.5A) Sortie : 110 – 220 V, 50/60 Hz, 10 – 16 A
Témoin d'état	Lumière rouge : en charge, lumière verte : charge terminée/déconnectée
Prise secteur externe	1 x prise de sécurité
Port de charge USB externe	1
Compatibilité du système	Systèmes Android, IOS et Windows
Technologie de charge	Protocole USB TYPE-C, support DFP 3A PD 3.0 (5V3A, 9V2A, 12V1.5A) QC 2.0/3.0/3.0+ Huawei FCP/SCP SAMSUNG AFC OPPO VOOC USB BC1.2 DCP APPLE 2.4A

Super compatible	Autres appareils Android, autres appareils mobiles Pour tous les protocoles de charge USB
Protection PDU	Protection contre les surcharges avec bouton de réinitialisation et indicateur de puissance 10/15/16A 125/250 VAC

Caractéristiques électriques

1. Protection contre les surcharges : Le courant est automatiquement coupé en cas de surcharge, ce qui protège les équipements
2. Protection contre les liquides : Double protection contre les liquides via disjoncteur et différentiel. Permet d'éviter les électrocutions et donc garantir la sécurité
3. Isolation : Construction avec isolation CA et CC, installation blindée, très basse tension de sécurité
4. Protection contre les surintensités : Chaque port est connecté de manière indépendante à une tension de sortie continue maximale de 3,1 A. En cas de défaillance, la tension de sortie du port est réduite pour éviter le dépassement de la charge. N'affecte pas l'utilisation des autres ports
5. Protection contre les surtensions : Lorsque la tension d'entrée est supérieure à 30 V, le système se met hors tension pour ne pas endommager les appareils en charge
6. Protection contre la sous-tension en entrée : Lorsque la tension d'entrée est inférieure à 8 V, le système se met hors tension pour ne pas endommager les appareils en charge.
7. Protection contre les courts-circuits : Le courant est automatiquement coupé en cas de court-circuit au niveau de l'alimentation pour garantir la sécurité
8. Protection contre les inversions : Le courant est automatiquement coupé en cas d'inversion de courant grâce au coupe-circuit intégré
9. Protection contre la surcharge : Circuit de protection contre la surcharge intégré, détection intelligente de la condition de charge de l'appareil en charge (après la fin de la recharge, il s'arrête automatiquement)
10. La sécurité est un principe fondamental, un contrôle intelligent permet d'obtenir des performances élevées et une charge de haute qualité
11. Dissipation efficace de la chaleur : Le cheminement du flux d'air avec une entrée par le bas et une sortie par le haut améliore efficacement la dissipation de la chaleur
12. Concentrateur de charge de type industriel : plus adapté aux espaces publics que les chargeurs normaux. La sécurité, la propreté et le gain de place sont les points forts de ce produit

13. Garantir des conditions d'utilisation de qualité supérieure
14. Le circuit intégré : Circuit intégré à puce intelligente MCU+ (DS dual intelligent charging)
15. Les témoins s'allument automatiquement : Témoins d'état multicolores, affichent automatiquement l'état actuel du port de charge
16. Le contrôle de la température : Lorsque la température de l'armoire dépasse 40 °C, le ventilateur démarre pour évacuer rapidement la chaleur et garantir une charge sûre
17. Veille automatique : Mise en veille automatique si aucun appareil n'est en charge, réduction de la consommation d'énergie, protection contre les surcharges
18. Veille automatique : Mise en veille automatique si aucun appareil n'est en charge, réduction de la consommation d'énergie, protection contre les surcharges
19. Large plage de tension d'entrée : Prise en charge d'une large plage de tension d'entrée globale de 100 ~ 264 V (en option)

Autres caractéristiques

Des détails pour une meilleure expérience utilisateur

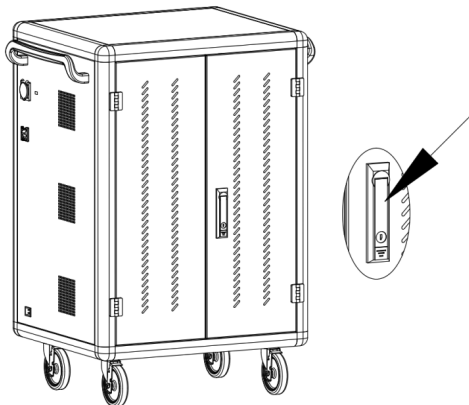
1. Conception silencieuse : Une roue universelle en silicone et un ventilateur temporisé à vitesse variable permettent de réduire considérablement le bruit
2. Conception soignée : « Gate Array Mode », beau et ordonné, témoin d'état apparent, un simple coup d'œil pour avoir un aperçu de la situation

Ergonomique : Partition en plastique, arrondie et trouée avec fonction antidérapante

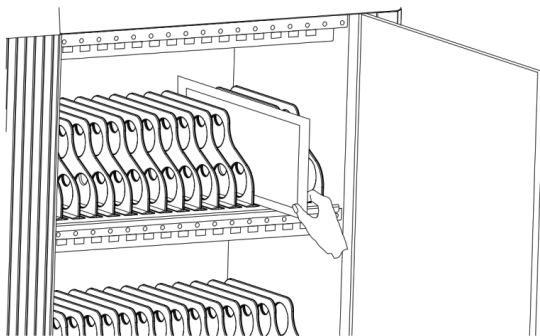
Une conception à toute épreuve : Les utilisateurs n'ont pas à s'inquiéter, l'équipement fonctionne toujours de manière optimale

Utilisation du chargeur USB

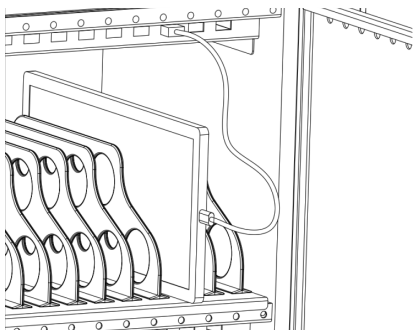
1. Débranchez le chargeur au préalable et ouvrez la porte de l'armoire



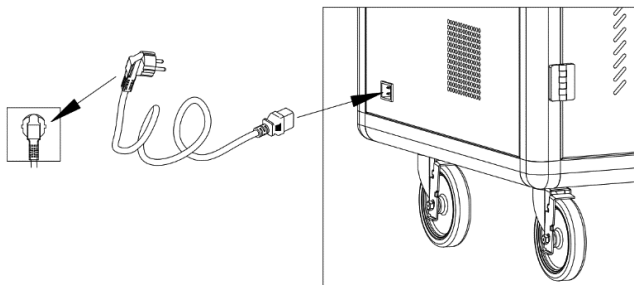
2. En fonction de leur numéro, placez les tablettes une par une dans les emplacements prévus



3. Les deux extrémités du câble USB sont connectées respectivement au port de charge/hub de l'armoire et au port de charge de la tablette

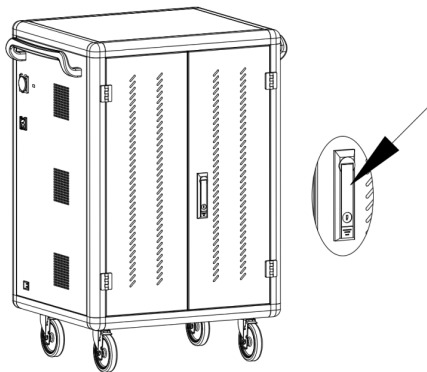


4. Verrouillez la porte de l'armoire une fois le branchement terminé.
Branchez l'armoire de charge au secteur et commencez la charge
5. Mettez l'interrupteur principal sur « ON », le témoin d'état de la charge de toutes les unités de charge s'allume en rouge, et l'appareil est en état de charge



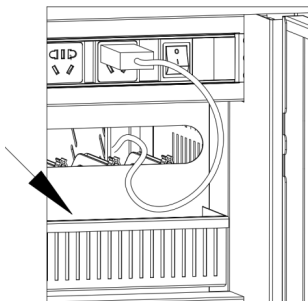
Utilisation de la charge avec l'adaptateur secteur

- Débranchez le chargeur au préalable et ouvrez la porte arrière de l'armoire.

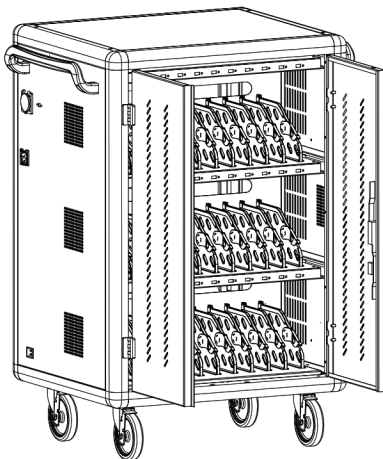


- Branchez vos chargeurs de tablettes ou d'ordinateurs portables à la prise à l'arrière de l'armoire, un par un, puis passez les câbles dans l'ouverture. Pour les chargeurs d'ordinateurs portables, placez les adaptateurs dans le bac en-dessous de l'ouverture

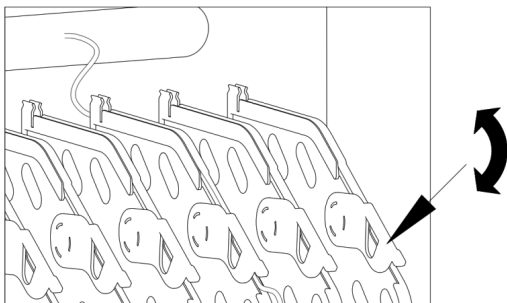
Les adaptateurs pour ordinateurs portables peuvent être placés ici (en option)



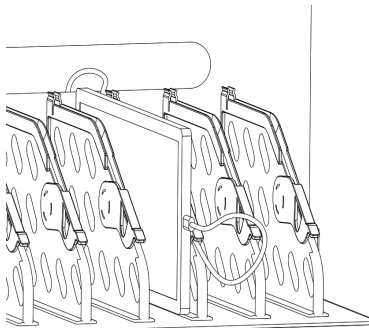
8. Ouvrez la porte avant de l'armoire de charge



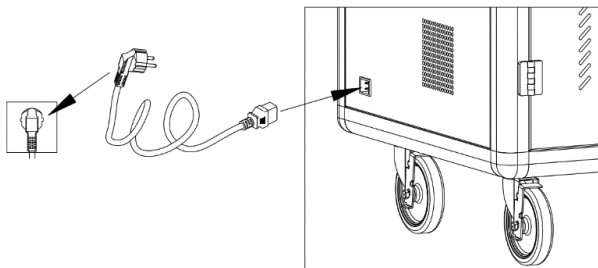
9. Bloquez les cordons d'alimentation avec l'attache et positionnez-les proprement



10. Placez les tablettes ou les ordinateurs portables un par un dans les emplacements pour tablettes (ou ordinateurs portables) et raccordez les cordons d'alimentation correspondants



11. Verrouillez la porte de l'armoire une fois le branchement terminé.
Branchez l'armoire de charge au secteur et commencez la charge
12. Mettez l'interrupteur principal sur « ON », toutes les unités de charge sont en état de charge



Sécurité et mise à la terre :

Lisez les informations suivantes avant d'installer ou d'utiliser votre DIGITUS Armoire de Charge Mobile avec Unité de distribution d'énergie intégrée (PDU) :

- Cette PDU est uniquement destinée à un usage intérieur.
- Cette PDU ne doit pas être utilisée l'une après l'autre !
- Ne le faites fonctionner que dans des locaux secs et fermés.
- Cette PDU ne peut pas être utilisée si elle est couverte. Assurez-vous de toujours garantir l'accessibilité à l'appareil.
- La PDU ne peut être utilisée qu'avec une prise de sécurité supportant un CA de 16 A max.
- La puissance maximale indiquée sur l'appareil ne doit pas être dépassée.
- Branchez cette PDU uniquement à une prise de courant à trois fils reliée à la terre. La prise de courant doit être connectée à une protection appropriée (fusible ou disjoncteur). Le branchement à tout autre type de prise de courant peut entraîner un risque d'électrocution.
- Assurez-vous que le câble d'alimentation, la fiche et la prise soient en bon état.
- L'appareil est hors tension uniquement lorsque la fiche d'alimentation est débranchée.
- Ne rebranchez la PDU à la prise de courant qu'après avoir effectué toutes les branchements. Si cette PDU apparaît endommagée, ne la faites pas fonctionner. Mettez immédiatement cette PDU hors tension si elle apparaît endommagée.
- L'utilisation dans des environnements de travail non appropriés doit être évitée. (Humidité relative supérieure à 80%, températures ambiantes supérieures à 50°C, solvants, gaz inflammables, poussières, vapeurs).
- Ne versez pas de liquides sur la barre d'alimentation. Il y a un risque élevé d'incendie ou d'électrocution.
- En ouvrant la barre d'alimentation, des parties sous tension peuvent être exposées. Il y a un risque d'électrocution. La barre d'alimentation ne peut être ouverte que par un spécialiste. En ouvrant la barre d'alimentation, des parties sous tension peuvent être exposées. Il y a un risque d'électrocution. La barre d'alimentation ne peut être ouverte que par un spécialiste.

Déclaration

Assmann Electronic GmbH déclare par la présente que la Déclaration de Conformité est incluse dans la livraison. Dans le cas contraire, demandez l'envoi de la Déclaration de Conformité par courrier postal adressé au fabricant à l'adresse indiquée ci-dessous.

www.assmann.com

Assmann Electronic GmbH
Auf dem Schüffel 3
58513 Lüdenscheid
Allemagne





**Armadietto di ricarica
per notebook / tablet fino a
15,6 pollici**



Manuale

DN-45006

Descrizione del prodotto

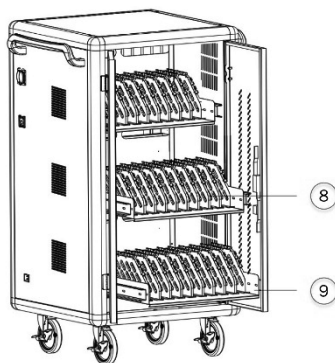
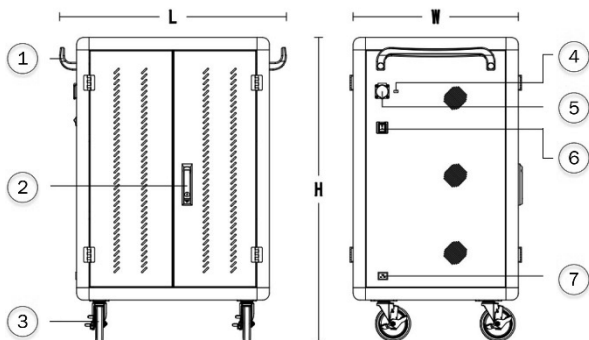
L'armadietto di ricarica mobile di DIGITUS® è la soluzione ideale e compatta per conservare e ricaricare i vostri dispositivi portatili come notebook e tablet. Gli armadietti di ricarica mobili sono spesso utilizzati in strutture pubbliche come le scuole per conservare e allo stesso tempo caricare i dispositivi in modo sicuro, in un luogo centrale. L'armadietto comprende 3 file con 10 stazioni di ricarica ciascuna, ognuna con la propria connessione USB sul davanti. I dispositivi possono anche essere collegati con le multiprese installate (3 x 10 prese di sicurezza) sul retro. Grazie agli ampi passaggi per i cavi e all'alloggiamento dei cavi in eccesso, è garantita una gestione ottimale dei cavi. I ventilatori installati (3 x 24 V) combinati con fessure di ventilazione assicurano il raffreddamento attivo dell'armadietto.

Caratteristiche tecniche

- Doppio sportello frontale e posteriore
- Sistema di chiusura a pressione con maniglia a leva girevole sullo sportello anteriore e posteriore, chiudibile a chiave
- Angolo di apertura dello sportello di 180°
- Chiusura a 2 punti (serratura a barra)
- Incl. 4 rotelle (2 bloccabili)
- Incluse maniglie per una migliore mobilità (in dotazione)
- Dimensioni prodotto DN-45006 (Alt. x Largh. x Prof.) in mm: 1100 x 700 x 650 mm
- Presa di sicurezza (AC) con interruttore sul lato
- Collegamento C20 sul lato
- Incl. RCD 30 mA (dispositivo a corrente residua)
- Completamente montato alla consegna
- Profondità della passerella portacavi interna (DN-45006): 415 mm (ideale per dispositivi fino a 15,6")

Contenuto dell'imballaggio

- Armadietto di ricarica mobile
- 2 x maniglie (da installare all'esterno) incluso il materiale di montaggio
- Cavo di alimentazione



- 1) Maniglia
- 2) Maniglia con serratura
- 3) Ruote universali con freno, super silenziose
- 4) Uscita USB esterna
- 5) Presa di uscita esterna
- 6) Interruttore di alimentazione
- 7) Porta di ingresso di
- 8) alimentazione
- 9) Separatore in plastica Cassetto (opzionale)

Ambiente di funzionamento

Temperatura di esercizio	0 °C~45 °C
Umidità dell'ambiente operativo	20%~80%
Umidità dell'ambiente di conservazione	-15 °C ~45 °C
La macchina ha ottenuto la certificazione nazionale CCC, la certificazione CE e la certificazione RoHS	

Parametri del prodotto

Materiale principale	Il corpo principale ha una piastra di acciaio laminata a freddo di 1,0 mm-1,5 mm, il telaio ha profili in alluminio ad alta resistenza, l'armadietto è dotato di un strato divisorio in plastica ABS; disporre il tablet negli strati divisori previene eventuali graffi
Ingresso	Corrente alternata AC 110 V/220 V, 50/60 Hz, 16 A
Potenza del prodotto	3500 W
Sistema di raffreddamento	Raffreddamento ad aria forzato
Uscita	Ricarica: 18W (5V/3A, 9V/2A, 12V/1.5A) Uscita: 110 V/220 V, 50/60 Hz, 10 A/16 A
Spia di indicazione dello stato	Spia rossa: in carica, spia verde: carica completa/scollegato
Presca AC esterna	1 x uscita di sicurezza
Porta di ricarica USB esterna	1
Compatibilità del sistema	Sistema android, sistema IOS, sistema Windows
Supporto del protocollo	Protocollo USB TYPE-C, supporto DFP 3A PD 3.0 (5V3A, 9V2A, 12V1.5A) QC 2.0/3.0/3.0+ Huawei FCP/SCP SAMSUNG AFC OPPO VOOC USB BC1.2 DCP APPLE 2.4A

Super compatibile	Altri dispositivi Android, Altri terminali mobili, nessun vincolo V+/V-
Protezione PDU	Protezione da sovraccarico con pulsante di reset e indicatore di alimentazione 10/15/16A 125/250 VAC

Comportamento dell'elettricità

1. Protezione dal sovraccarico: Scollega automaticamente l'alimentazione in caso di sovraccarico, protegge l'apparecchiatura
2. Protezione dalle perdite: Dispositivo di protezione rapida dalle perdite, doppia protezione dalle perdite. Previene la scossa elettrica e le perdite, garantendo la sicurezza
3. Blocco di isolamento: Progettato per isolamento AC e DC, installazione schermatura elettrica, bassa tensione di sicurezza
4. Protezione dalla sovracorrente: Ogni porta è configurata in modo indipendente con una potenza di uscita continua massima di 3,1 A, sottratta la potenza di uscita della porta mancante quando c'è un sovraccarico. Non influisce sull'uso dell'altra porta
5. Protezione dalle sovratensioni in ingresso: Quando la tensione di alimentazione in ingresso è superiore a 30 V, è intelligente interrompere l'alimentazione in ingresso e in uscita per proteggere altre apparecchiature di ricarica da danni
6. Protezione dalle sottotensioni in ingresso: Quando la tensione di alimentazione in ingresso è inferiore a 8 V è intelligente interrompere l'alimentazione in ingresso e in uscita per proteggere altre apparecchiature di ricarica da danni
7. Protezione dal cortocircuito nell'uscita: Disattiva l'uscita in caso di cortocircuito anomalo della porta di uscita per garantire la sicurezza
8. Protezione dalla perfusione: Interruzione dell'alimentazione inversa integrata, previene il reflusso di corrente nell'apparecchiatura
9. Protezione dalla sovraccarica: Circuito di protezione dalla sovraccarica incorporato, rilevazione intelligente dello stato di carica dell'apparecchiatura, dopo il completamento della carica la interrompe automaticamente per una ricarica senza preoccupazioni
10. Per la sicurezza come priorità, controllo intelligente per ottenere una carica ad alte prestazioni
11. Dissipazione efficiente del calore: La progettazione del canale di dissipazione del calore del flusso d'aria con l'entrata inferiore e lo scarico superiore è adottata per migliorare efficacemente l'effetto di dissipazione del calore

12. Più idoneo per ambienti pubblici rispetto ai normali caricabatterie. Sicurezza, ordine e compattezza sono i punti di forza del prodotto
13. Garantisce un ambiente di utilizzo di alta qualità
14. Il circuito integrato: Circuito integrato con chip intelligente MCU+ incorporato (doppia carica intelligente DS)
15. Accensione automatica delle spie: Indicatore di stato multicolore, visualizza automaticamente lo stato del dispositivo della porta
16. Controllo della temperatura: Quando la temperatura nell'armadietto supera i 40°C, avviare la ventola di raffreddamento per dissipare rapidamente il calore e garantire una carica sicura
17. Sospensione automatica: Sospensione automatica dell'alimentazione quando il dispositivo è completamente carico per ridurre il consumo energetico, protezione dalla sovraccarica
18. Sospensione automatica: Sospensione automatica dell'alimentazione quando il dispositivo è completamente carico per ridurre il consumo energetico, protezione dalla sovraccarica
19. Ampio intervallo della tensione di ingresso: Supporta un ampio intervallo della tensione di ingresso 100~264V (opzionale)

Altre caratteristiche

I dettagli rendono possibile una migliore esperienza dell'utente

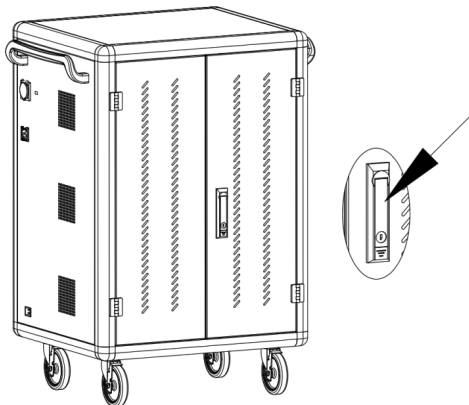
1. Progettato per un funzionamento silenzioso: Adotta la silenziosa ruota universale in silicone e la ventola di raffreddamento a velocità variabile, riducendo notevolmente la generazione di rumore
2. Accuratezza: Modalità gate array, con un bel design e ordinata, indicatore luminoso di stato proiettato, per una rapida panoramica

Design ergonomico: Staffa divisoria in plastica, design con bordo ad arco, funzione autofrenante

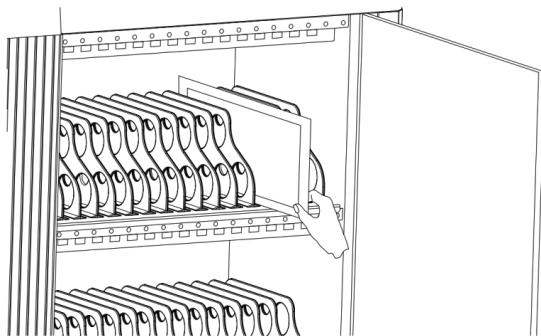
Design a prova di errore: Gli utenti non devono preoccuparsi, l'apparecchio funziona sempre al meglio

Operazione di carica USB

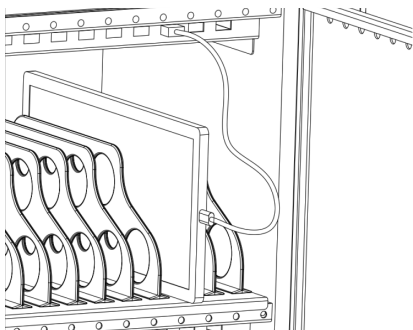
1. Scollegare il caricabatterie in anticipo e aprire lo sportello dell'armadietto.



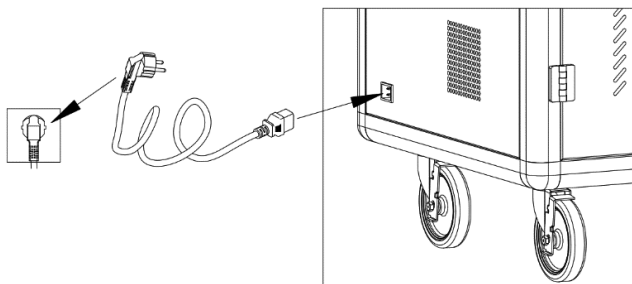
2. In base al numero di tablet, mettere i tablet uno a uno nell'alloggiamento girevole del tablet, secondo il relativo numero



3. Le due estremità del cavo USB sono collegate alla porta di ricarica HUB sul dispositivo e alla porta del tablet rispettivamente

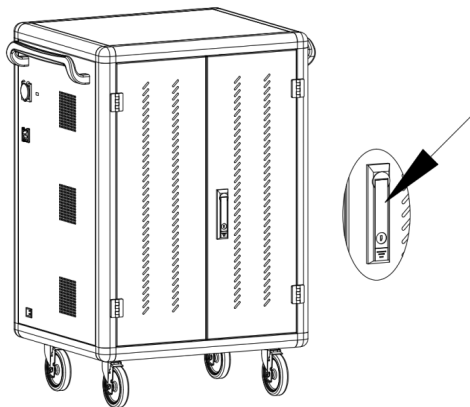


4. Dopo aver effettuato il collegamento, chiudere a chiave lo sportello dell'armadietto e inserire la spina di alimentazione nella presa di corrente per la ricarica
5. Posizionare l'interruttore di ricarica principale su "ON", a questo punto tutte le spie a LED di indicazione dello stato di ricarica si accendono di rosso. Il dispositivo è in carica

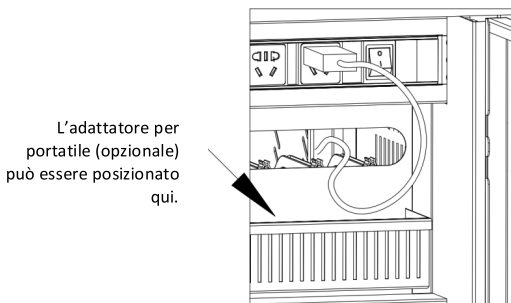


Operazione di carica con adattatore

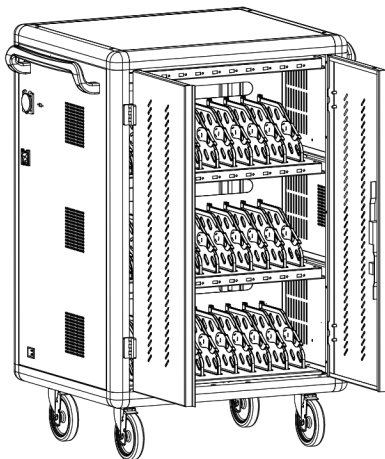
6. Scollegare il caricabatterie in anticipo e aprire lo sportello posteriore



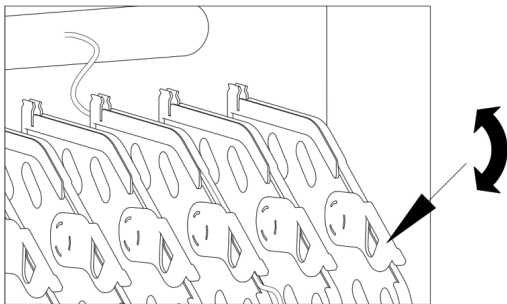
7. Inserire il caricabatterie del tablet o del portatile nella presa sul retro dell'armadietto di ricarica, poi infilare il cavo nel foro. Per i caricabatterie dei portatili, posizionare l'adattatore nel vano sotto il foro filettato



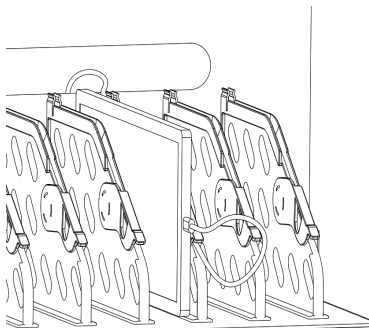
8. Aprire lo sportello anteriore dell'armadietto di ricarica



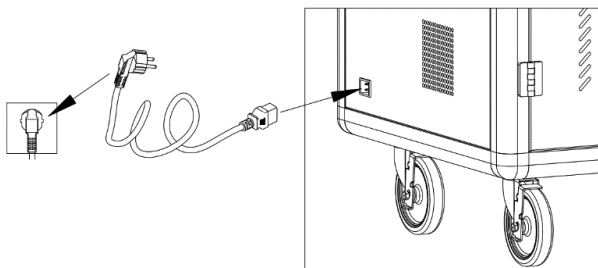
9. Fissare la linea dati con la fascetta e sistemarla



10. Posizionare i tablet o i portatili uno ad uno nella fessura per tablet (portatile) e collegarli al cavo dati corrispondente



11. Dopo aver effettuato il collegamento, chiudere a chiave lo sportello dell'armadietto e inserire la spina di alimentazione nella presa di corrente per la ricarica
12. Posizionare l'interruttore di ricarica principale su "ON", a questo punto tutte le unità di ricarica saranno in carica



Sicurezza e messa a terra:

Si prega di leggere le informazioni seguenti prima dell'installazione o dell'uso del vostro armadietto di ricarica DIGITUS con Power Distribution Unit integrata:

- Questa PDU è destinata esclusivamente all'uso in ambienti interni.
- Questa PDU non deve essere utilizzata una dietro l'altra!
- Utilizzo solo in locali asciutti e chiusi.
- Questa PDU non dovrebbe essere utilizzata coperta. Assicurare sempre la piena accessibilità.
- La PDU può essere usata solo con una presa di corrente con fusibile max. 16 A.
- La potenza massima indicata sulla targhetta non deve essere superata.
- Inserire questa PDU solo in una presa di corrente a tre fili con messa a terra. La presa di corrente deve essere collegata ad un appropriato circuito derivato/protezione di rete (fusibile o interruttore automatico). Il collegamento a un altro tipo di presa può provocare il pericolo di scossa.
- Verificare che i cavi di alimentazione, la spina e la presa siano in buone condizioni.
- Senza tensione solo quando la spina è staccata.
- Scollegare la PDU dalla presa di corrente prima di installare o collegare le apparecchiature. Ricollegare la PDU alla presa di corrente solo dopo aver effettuato tutti i collegamenti. Se si rilevano danni esterni sulla PDU, non utilizzarla. Mettere subito la PDU fuori uso se vengono rilevati danni esterni.
- L'utilizzo in condizioni ambientali sfavorevoli deve essere evitato. (Umidità superiore all'80% relativa, bagnato, temperature ambiente superiori a 50 °C, solventi, gas infiammabili, polvere, vapori).
- Non versare liquidi sulla multipresa. C'è un elevato rischio di incendio o scossa elettrica pericolose potenzialmente mortale.
- Quando si apre la multipresa, possono essere esposte parti in tensione. C'è il rischio di scossa elettrica. La multipresa può essere aperta solo da un tecnico specializzato. Quando si apre la multipresa, possono essere esposte parti in tensione. C'è il rischio di scossa elettrica. La multipresa può essere aperta solo da un tecnico specializzato.

Dichiarazione

Con la presente Assmann Electronic GmbH dichiara che la dichiarazione di conformità fa parte del contenuto della spedizione. Qualora la dichiarazione di conformità risultasse mancante, è possibile richiederla per posta all'indirizzo del produttore indicato di seguito.

www.assmann.com
Assmann Electronic GmbH
Auf dem Schüffel 3
58513 Lüdenscheid
Germania





**Armario de carga móvil para
notebooks/tabletas hasta
15,6 pulgadas**



Manual

DN-45006

Descripción del producto

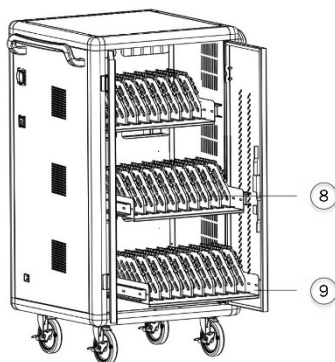
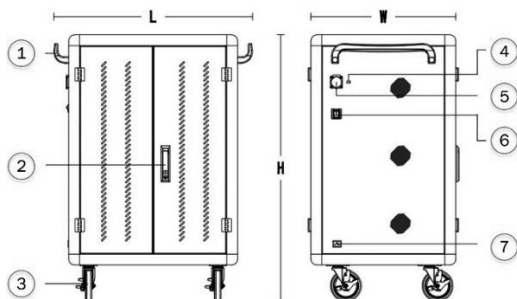
El armario de carga móvil de DIGITUS® es la solución ideal y compacta para guardar y cargar sus dispositivos portátiles, tales como notebooks y tabletas. Los armarios de carga móviles se utilizan con frecuencia en instalaciones públicas, p. ej., escuelas, para poder guardar los dispositivos de forma segura en un lugar central y cargarlos al mismo tiempo. El armario contiene 3 filas de 10 compartimentos de carga, cada uno de los cuales dispone de una conexión USB propia en la parte frontal. Adicionalmente, los dispositivos se pueden conectar con regletas de enchufes instaladas en la parte posterior (3 x 10 con contacto de puesta a tierra). Los conductos para cables y las bandejas para longitudes de cable sobrantes ampliamente dimensionados garantizan la gestión óptima de los cables. Los ventiladores instalados (3 x 24 V) en combinación con las rendijas de ventilación aseguran la disipación de calor activa del armario.

Características técnicas

- Puerta frontal y posterior de dos hojas
- Sistema de cierre a presión con asa abatible en la puerta frontal y posterior, con cerradura
- Ángulo de apertura de la puerta 180°
- Bloqueo en 2 puntos (cierre de barra)
- Incl. 4 ruedas (2 con bloqueo)
- Incluye asas para mejorar la movilidad (adjuntas)
- Dimensiones del producto DN-45006 (alt. x anch. x prof.) en mm: 1100 x 700 x 650 mm
- Conexión de contacto de puesta a tierra (CA) con interruptor en el lateral
- Conexión C20 en el lateral
- Incluye RCD 30 mA (interruptor de corriente de defecto)
- La entrega se realiza completamente montada.
- Profundidad de la balda interior (DN-45006): 415 mm (apropiada para dispositivos hasta 15,6")

Contenido del paquete

- Armario de carga móvil
- 2 asas (para la instalación en el exterior), incluyendo material de montaje
- Cable de alimentación



- 1) Asa
- 2) Asa con cerradura
- 3) Ruedas con freno universales muy silenciosos
- 4) Salida USB externa
- 5) Toma de salida externa
- 6) Interruptor de potencia
- 7) Puerto de entrada de potencia
- 8) Separador de plástico
- 9) Cajón (opción)

Entorno de trabajo

Temperatura de funcionamiento	0°C a 45°C
Humedad en el entorno de trabajo	20% a 80%
Humedad del entorno de almacenamiento	-15°C a 45°C
La máquina tiene la certificación CCC nacional, la certificación CE y la certificación RoHS	

Parámetros del producto

Material principal	El cuerpo principal está hecho de chapa de acero laminada en frío de 1,0 mm-1,5 mm, el bastidor principal posee perfiles de aluminio altamente resistentes, el armario dispone de una placa divisora de plástico técnico de ABS. La división entre tabletas evita eficazmente arañazos
Entrada	Corriente alterna AC 110V/220V, 50/60Hz, 16A
Potencia del producto	3500 W
Sistema de refrigeración	Refrigeración de aire forzado
Salida	Recarga: 18W (5V/3A, 9V/2A, 12V/1.5A) Salida: 110V/220V, 50/60Hz, 10A/16A
Indicador luminoso de estado	Luz roja: cargando, luz verde: lleno/desconectado
Toma externa de CA	1 salida de seguridad
Puerto de carga USB externo	1
Compatibilidad del sistema	Sistema Android, sistema IOS, sistema Windows
Protocolo de apoyo	Protocolo USB TYPE-C, soporta DFP 3A PD 3.0 (5V3A, 9V2A, 12V1.5A) QC 2.0/3.0/3.0+ Huawei FCP/SCP SAMSUNG AFC OPPO VOOC USB BC1.2 DCP APPLE 2.4A

Super compatible	Otros dispositivos Android, otros terminales móviles V+/V- Sin clase de protocolo
Protección PDU	Protector de sobrecarga con botón de reinicio e indicador de alimentación 10/15/16A 125/250 VAC

Comportamiento eléctrico

1. Protección contra sobrecarga: desconecta automáticamente la potencia en caso de sobrecarga para la protección del equipo
2. Protección contra fugas: dispositivo de protección rápida contra fugas, doble protección contra fugas. Evita la electrocución de personas y las corrientes de fuga y asegura la seguridad
3. Bloqueo de aislamiento: diseño de aislamiento de CA y CC, instalación de pantalla eléctrica, baja tensión de seguridad
4. Protección contra sobreintensidad: cada puerto está configurado independientemente para una salida continua máxima de 3,1A, desconexión de la salida del puerto averiado en caso de sobrecarga. No afecta al uso de los demás puertos
5. Protección contra sobretensión de entrada: si la tensión de entrada es superior a 30 V, desconexión inteligente de la entrada y salida para proteger de daños los demás equipos que se están cargando
6. Protección contra subtensión de entrada: si la tensión de entrada es inferior a 8 V, desconexión inteligente de la entrada y salida para proteger de daños los demás equipos que se están cargando
7. Protección contra cortocircuito en la salida: desconecta la salida en caso de un cortocircuito anormal del puerto de salida para garantizar la seguridad
8. Protección contra perfusión: desconexión inversa incorporada, evita el reflujo de corriente en el equipo
9. Protección contra sobrecarga: circuito de protección contra sobrecarga integrado, detección inteligente del estado de carga del equipo que se está cargando; cuando está completamente cargado, la carga se detiene automáticamente para evitar preocupaciones al cargar
10. Premisa de seguridad en el uso y control inteligente para alcanzar un alto rendimiento y una carga de alta calidad
11. Disipación eficiente del calor: el diseño del canal de flujo de aire para la disipación del calor con entrada en la parte inferior y salida en la parte superior mejora eficazmente el efecto de disipación de calor
12. Carga con concentrador industrial: más adaptado a la carga pública que el cargador original para uso particular

13. Creación de un entorno de uso de alta calidad
14. Circuito integrado: circuito integrado MCU+ con chip inteligente incorporado (carga DS dual inteligente)
15. Indicadores luminosos automáticos: indicador de estado multicolor, señala automáticamente el estado del dispositivo del puerto actual
16. Control de temperatura: si la temperatura en el interior del armario supera los 40°C, arranca el ventilador de refrigeración para disipar rápidamente el calor y garantizar la carga segura
17. Reposo automático: reposo automático cuando no se están cargando dispositivos, reduce el consumo de energía, carga anular inteligente
18. Reposo automático: reposo automático cuando no se están cargando dispositivos, reduce el consumo de energía, carga anular inteligente
19. Tensión de entrada amplia: compatibilidad global con tensión de entrada amplia de 100 a 264 V (opcional)

Otras características

Detalles para mejorar la experiencia del usuario

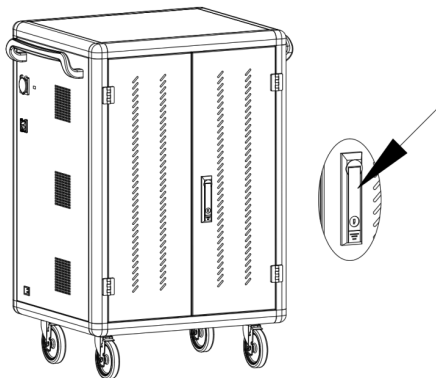
1. Diseño silencioso: El uso de una rueda universal silenciosa de silicona y un ventilador de refrigeración variable con funcionamiento por impulsos reducen ampliamente la generación de ruido
2. Ordenado: modo gate array, elegante y limpio, indicador luminoso de estado a la vista

Ergonómico: soporte divisor de plástico, diseño de borde curvado, función de frenado automático

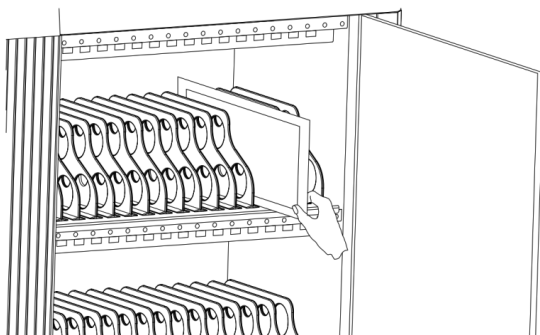
Diseño a prueba de errores: el usuario no necesita preocuparse; el equipo siempre trabaja perfectamente

Uso de la carga con USB

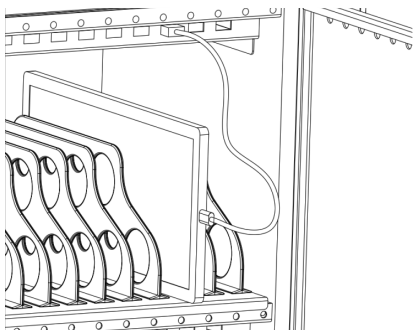
1. Desconecte previamente el cargador y abra la puerta del armario.



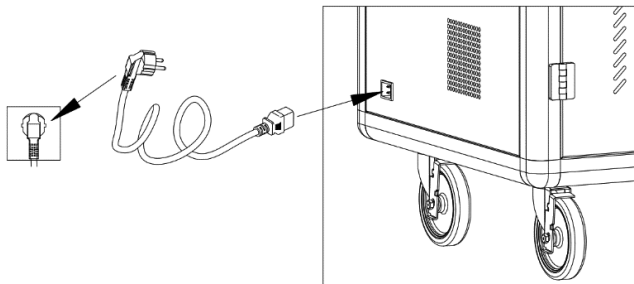
2. Coloque las tabletas una tras otra en la ranura rotatoria para tabletas según el número de la tableta



3. Los dos extremos del cable USB están conectados al puerto de carga/hub en el dispositivo y al puerto de la tableta, respectivamente.

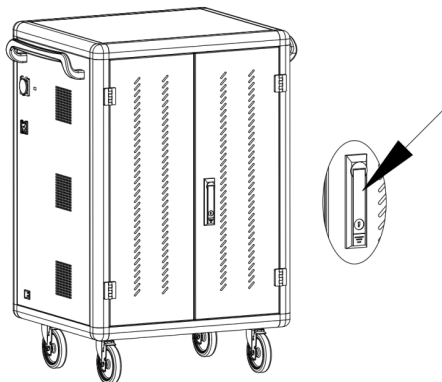


4. Cierre la puerta del armario una vez que esté establecida la conexión.
Enchufe el armario de carga móvil en la toma de corriente de red para la carga
5. Conmute el interruptor principal a «ON». Entonces, todos los LED indicadores de carga de las unidades de carga se encienden de color rojo.
El dispositivo está cargando



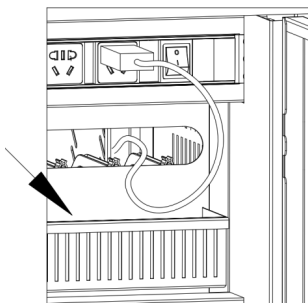
Uso de la carga con adaptador

- Desconecte previamente el cargador y abra la puerta posterior

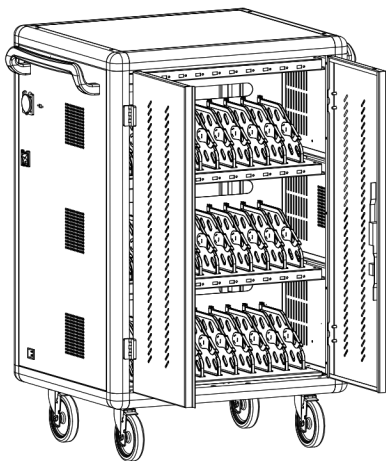


- Enchufe el cargador de su tableta u ordenador portátil individualmente en la toma situada en la parte posterior del armario móvil y pase el cable por el agujero. Para cargar ordenadores portátiles, coloque el adaptador en el recipiente debajo del agujero roscado

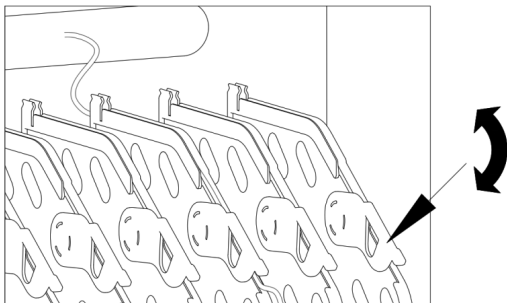
Allí se puede colocar el adaptador para ordenador portátil (opcional).



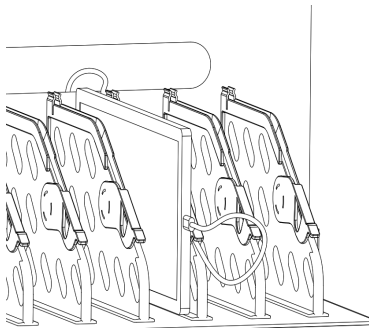
8. Abra la puerta frontal del armario de carga móvil



9. Recoja el cable de datos con el sujetacables y colóquelo correctamente

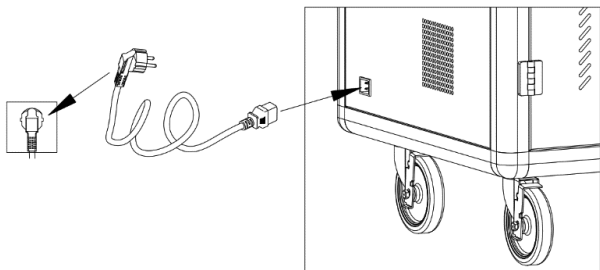


10. Coloque las tabletas o los ordenadores portátiles uno tras otro en las ranuras para tabletas (ordenadores portátiles) y conecte el correspondiente cable de datos



11. Cierre la puerta del armario una vez que esté establecida la conexión.
Enchufe el armario de carga móvil en la toma de corriente de red para la carga

12. Conmute el interruptor principal a «ON». Entonces, todas las unidades de carga se encuentran en el estado de carga



Seguridad y puesta a tierra:

Lea la siguiente información antes de instalar o utilizar su Armario de carga móvil DIGITUS con Unidades de Distribución de Energía:

- Esta Unidad de Distribución de Energía (PDU) solo está prevista para el uso en el interior.
- No se permite usar estas PDU una detrás de otra.
- El uso solo se permite en locales secos y cerrados.
- Esta PDU no se debe utilizar tapada. Asegúrese de que esté libremente accesible en todo momento.
- La PDU solo se debe utilizar con una salida de CA con un fusible de máx. 16 A.
- No se debe superar la potencia máxima indicada en la placa de características.
- Enchufe esta PDU únicamente en una toma de corriente de tres conductores con puesta a tierra. La toma de corriente debe estar conectada a una protección de circuito de derivación/red adecuada (fusible o disyuntor). En caso de conexión a cualquier otro tipo de toma de corriente puede existir peligro de descarga eléctrica.
- Compruebe que el cable de alimentación, el enchufe y la toma de corriente se encuentran en buen estado.
- El dispositivo solo está libre de tensión cuando el enchufe de alimentación está desconectado.
- Desconecte la PDU de la toma de corriente antes de instalar o conectar algún equipo. Solo vuelva a conectar la PDU a la toma de corriente una vez que haya establecido todas las conexiones. En caso de detectar daños externos en la PDU, no la utilice. Ponga la PDU inmediatamente fuera de servicio si muestra daños externos.
- Se debe evitar el funcionamiento en condiciones ambientales adversas (humedad por encima del 80 %, entorno mojado, temperaturas ambiente por encima de los 50 °C, presencia de disolventes, gases inflamables, polvo, vapores).
- No vierta líquidos sobre la regleta. Existe un elevado riesgo de incendio o de descargas eléctricas potencialmente mortales.
- Al abrir la regleta pueden quedar al descubierto elementos bajo tensión. Existe riesgo de descarga eléctrica. La regleta solo debe ser abierta por un especialista. Al abrir la regleta pueden quedar al descubierto elementos bajo tensión. Existe riesgo de descarga eléctrica. La regleta solo debe ser abierta por un especialista.

Declaración

Assmann Electronic GmbH hace constar que la Declaración de Conformidad es parte del contenido de suministro. Si la Declaración de Conformidad no está incluida, puede solicitarla por correo postal en la dirección del fabricante indicada a continuación.

www.assmann.com

Assmann Electronic GmbH
Auf dem Schüffel 3
58513 Lüdenscheid
Alemania





**Mobilna Szafka na Notebooki /
Tablety o przekątnej do 15,6"
z Funkcją Ładowania**



Instrukcja obsługi

DN-45006

Opis produktu

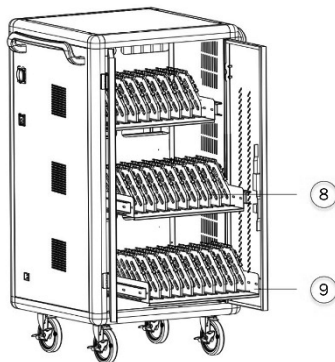
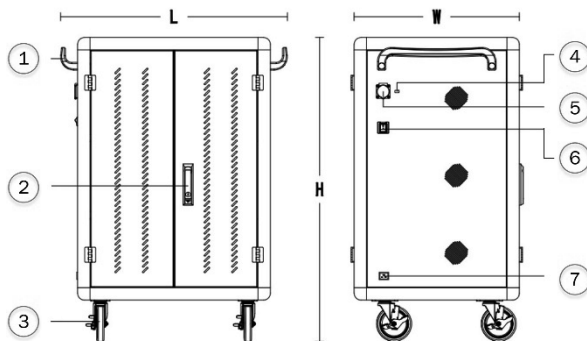
Mobilna szafka z funkcją ładowania marki DIGITUS® to idealne, kompaktowe rozwiązanie do przechowywania i ładowania urządzeń mobilnych takich jak notebooki i tablety. Mobilne szafki z funkcją ładowania są często używane w obiektach publicznych (np. szkołach) do bezpiecznego przechowywania wielu urządzeń w jednym miejscu i równoczesnego ich ładowania. Szafka zawiera 3 rzędy po 10 stacji ładowania, a w przedniej części każdej z nich znajduje się złącze USB. Urządzenia można również podłączyć do listew zasilających (3 x 10 bezpiecznych gniazd) znajdujących się z tyłu. Liczne przepusty kablowe i dużo miejsca na nadmiarową długość kabli zapewniają optymalny porządek. Zainstalowane wentylatory (3 x 24 V) w połączeniu ze szczelinami wentylacyjnymi zapewniają aktywne chłodzenie szafki.

Dane techniczne

- Drzwi skrzydłowe z przodu i z tyłu
- System ryglowania dociskowego z wychylną dźwignią w przednich i tylnych drzwiach; zamykanie na klucz
- Kąt otwarcia drzwi 180°
- 2-punktowe ryglowanie (pręt ryglujący)
- 4 kółka jezdne (2 z hamulcem)
- Uchwyty do łatwego przemieszczania (w zestawie)
- Wymiary produktu DN-45006 (H x W x D) w mm: 1100 x 700 x 650 mm
- Bezpieczne gniazdo zasilania (AC) z bocznym wyłącznikiem
- Złącze C20 z boku szafki
- Wyłącznik różnicowoprądowy (RCD) 30 mA
- Dostawa w postaci w pełni zmontowanej
- Głębokość półki wewnętrznej (DN-45006): 415 mm (na urządzenia o przekątnej do 15,6")

Zawartość opakowania

- Mobilna szafka z funkcją ładowania
- 2 uchwyty (do montażu na zewnątrz szafki), w tym elementy złączne
- Kabel zasilający



- 1) Uchwyt
- 2) Dźwignia z zamkiem
- 3) Bezgłośne uniwersalne kółka samonastawne
- 4) Zewnętrzne gniazdo USB
- 5) Zewnętrzne gniazdo wyjściowe
- 6) Wyłącznik
- 7) Gniazdo wejścia zasilania
- 8) Plastikowa przegroda
- 9) Szuflada (opcjonalna)

Warunki eksploatacyjne

Temperatura robocza	0°C~45°C
Wilgotność powietrza podczas użytkowania	20%~80%
Wilgotność powietrza podczas przechowywania	-15°C ~ 45°C
Urządzenie uzyskało krajową certyfikację CCC, certyfikację CE oraz certyfikację RoHS	

Parametry produktu

Główny materiał wykonania	Główna obudowa jest wykonana z walcowanej na zimno płyty stalowej o grubości 1,0 mm – 1,5 mm, główna rama z wysoko wytrzymałych profili aluminiowych, szafka jest wyposażona w przegrodę z tworzywa sztucznego ABS, warstwowe ułożenie tabletek skutecznie zapobiega zarysowaniom.
Wejście	Prąd przemienny AC 110 V/220 V, 50/60 Hz, 16 A
Moc produktu	3500 W
System chłodzenia	Wymuszony przepływ powietrza
Wyjście	Ładowanie: 18W (5V/3A, 9V/2A, 12V/1.5A) Wyjście: 110 V/220 V, 50/60 Hz, 10 A/16 A
Wskaźnik świetlny stanu	Czerwone światło: trwa ładowanie, zielone światło: ładowanie zakończone/urządzenie odłączone
Zewnętrzne gniazdo AC	1 bezpieczne gniazdo
Zewnętrzny port USB ładowania	1
Zgodność z systemami operacyjnymi	Systemy: Android, IOS, Windows
Protokół wsparcia	Protokół USB TYPE-C, obsługa DFP 3A PD 3.0 (5V3A, 9V2A, 12V1.5A) QC 2.0/3.0/3.0+ Huawei FCP/SCP SAMSUNG AFC OPPO VOOC USB BC1.2 DCP APPLE 2.4A

Doskonała kompatybilność	Inne urządzenia z systemem Android, inne terminale mobilne V+/V- bez klasy zgodności
Ochrona PDU	Zabezpieczenie przed przeciążeniem z przyciskiem resetowania i wskaźnikiem zasilania 10/15/16A 125/250 VAC

Działanie obwodów elektrycznych

1. Zabezpieczenie przed przeciążeniem: Automatycznie odłącza zasilanie w przypadku przeciążenia, chroni urządzenia.
2. Zabezpieczenie upływowo: Szybkie zabezpieczenie przed prądem upływowym, podwójne zabezpieczenie przed prądem upływowym. Zapobiega porażeniu prądem elektrycznym wskutek działania prądu upływowego, zapewniając bezpieczeństwo.
3. Izolacja blokująca: Konstrukcja z separacją prądu przemiennego i stałego, instalacja osłony izolacyjnej, bezpieczne niskie napięcie.
4. Zabezpieczenie nadprądowe: Każdy port jest osobno skonfigurowany do maksymalnego stałego natężenia wyjściowego 3,1 A, prąd wyjściowy z wadliwego portu jest odłączany w przypadku przetężenia. Nie wpływa to na działanie pozostałych portów.
5. Zabezpieczenie przeciwprzepięciowe na wejściu: Kiedy napięcie prądu wejściowego przekracza 30 V, odłączany jest prąd wejściowy i wyjściowy, chroniąc ładowane urządzenia przed uszkodzeniem.
6. Zabezpieczenie podnapięciowe na wejściu: Kiedy napięcie prądu wejściowego jest poniżej 8 V, odłączany jest prąd wejściowy i wyjściowy, chroniąc ładowane urządzenia przed uszkodzeniem.
7. Zabezpieczenie przed zwarciami na wyjściu: Prąd wyjściowy jest odłączany w przypadku nagłego zwarcia w obwodzie portu wyjściowego, aby zapewnić bezpieczeństwo.
8. Zabezpieczenie przed prądem wstecznym: Zintegrowane odłączenie zwrotne, zapobiega wystąpieniu prądu wstecznego.
9. Zabezpieczenie przed przeladowaniem: Zintegrowany obwód zabezpieczający przed przeladowaniem, inteligentne wykrywanie stanu ładowania ładowanego urządzenia, po zakończeniu ładowania jest automatycznie zatrzymywane, gwarantując bezpieczny proces ładowania.
10. Do bezpiecznego wykorzystywania w obiekcie, inteligentne sterowanie dla wysokiej wydajności, wysoka jakość ładowania.
11. Wydajne rozpraszanie ciepła: Konstrukcja kanału przepływu powietrza do rozpraszania ciepła z dolnym wlotem powietrza i górnym wylotem została wdrożona w celu skutecznego zwiększenia wydajności rozpraszania ciepła.

12. Ładowanie przy użyciu koncentratora przemysłowego: odpowiada bardziej rozwiązaniom publicznym w zakresie ładowania niż oryginalnym ładowarkom konsumenckim.
13. Dla zapewnienia wysokiej jakości warunków eksploatacji.
14. Zintegrowany obwód: Wbudowany inteligentny układ scalony MCU+ (podwójne inteligentne ładowanie, DS).
15. Automatyczne włączanie świateł: Wielokolorowy wskaźnik stanu, automatycznie wyświetla aktualny stan portu urządzenia.
16. Regulacja temperatury: Kiedy temperatura szafki przekroczy 40°C, należy uruchomić wentylator chłodzący, aby szybko rozproszyć ciepło i zapewnić bezpieczne ładowanie.
17. Funkcja automatycznego uśpienia: Automatyczne przejście w stan uśpienia w przypadku braku urządzeń do ładowania; pozwala zmniejszyć zużycie prądu, inteligentny obwód ładowania.
18. Funkcja automatycznego uśpienia: Automatyczne przejście w stan uśpienia w przypadku braku urządzeń do ładowania; pozwala zmniejszyć zużycie prądu, inteligentny obwód ładowania.
19. Szeroki zakres napięcia na wejściu: Obsługa globalnego, szerokiego zakresu napięcia wejściowego 100 ~ 264 V (opcjonalnie).

Inne cechy

Detale przyczyniające się do lepszych wrażeń użytkownika.

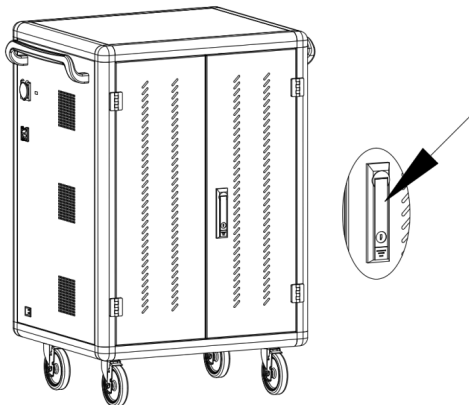
1. Bezgłośna konstrukcja: Zastosowanie bezgłośnego, uniwersalnych kółek z silikonu oraz wentylatora pracującego ze zmienną prędkością pozwoliło znacznie zmniejszyć poziom hałasu.
2. Estetyka: Tryb tablic bramkowych, atrakcyjne i uporządkowane wzornictwo wskaźnika świetlnego stanu, informacje widoczne na pierwszy rzut oka.

Ergonomia: Plastikowy wspornik rozdzielający, wzornictwo z zaokrąglonymi krawędziami, funkcja samoczynnego hamowania.

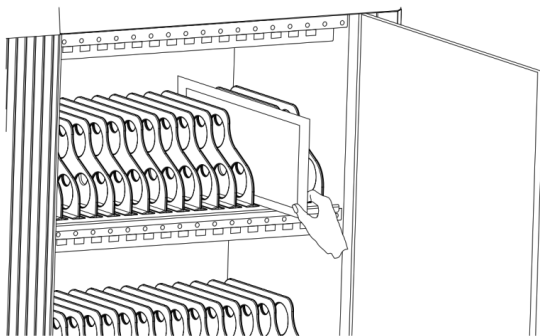
Rozwiązanie odporne na błędy: Nie wymaga obsługi technicznej ze strony użytkowników, urządzenie zawsze pracuje optymalnie.

Ładowanie przez USB

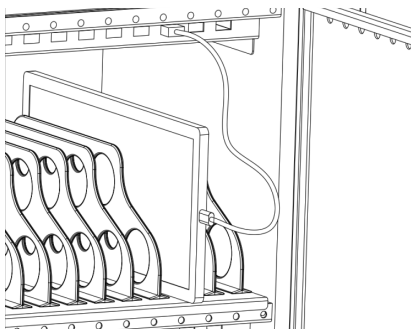
1. Odłącz ładowarkę i otwórz drzwi szafki.



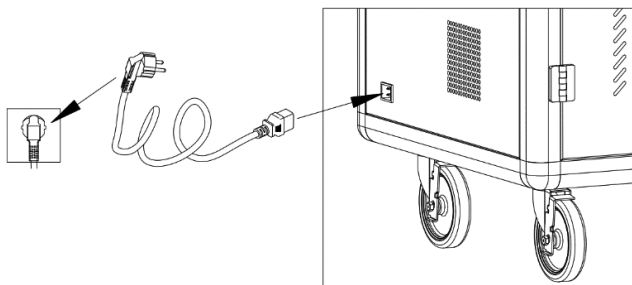
2. Umieść tablet w rotacyjnym gnieździe do ładowania tabletek – zgodnie z liczbą tabletek.



3. Końce kabla USB są podłączane do portu ładowania/koncentratora ładowanego urządzenia oraz do portu w tablicie.

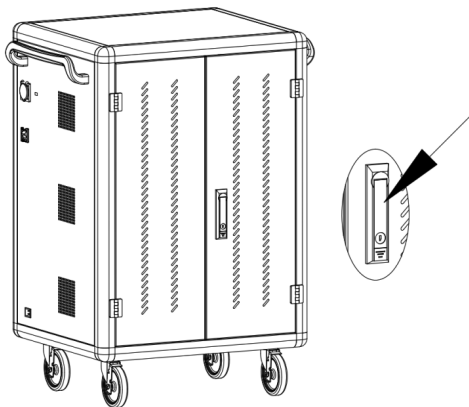


4. Po podłączeniu zamknij drzwi szafki i podłącz ładowarkę do sieci elektrycznej w celu ładowania.
5. Przetłącz główny wyłącznik zasilania w położenie „ON” (wł.), co spowoduje zaświecenie wszystkich wskaźników LED stanu ładowania na czerwono i rozpoczęcie ładowania.



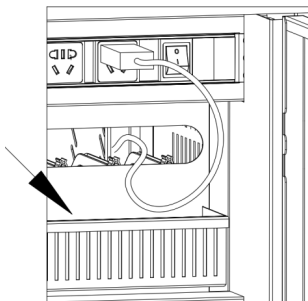
Ładowanie za pomocą zasilacza

6. Odłącz ładowarkę i otwórz tylne drzwi szafki.

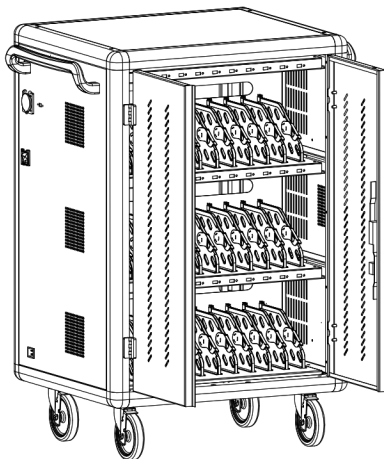


7. Podłącz zasilacz laptopa lub tabletu do gniazda z tyłu szafki, a następnie przeprowadź kabel przez otwór. W celu naładowania laptopa umieść zasilacz w zasobniku pod otworem na kabel.

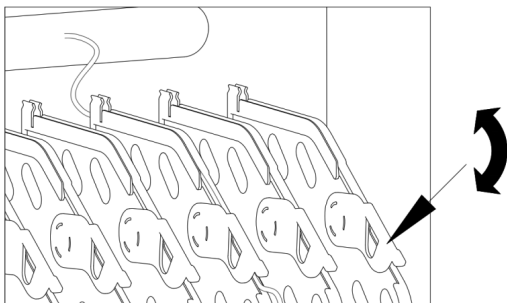
Jest on przeznaczony na
(opcjonalny) zasilacz
laptopa.



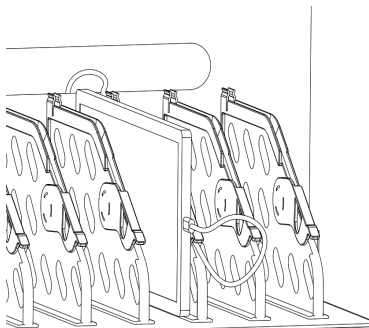
8. Otwórz przednie drzwi szafki ładującej.



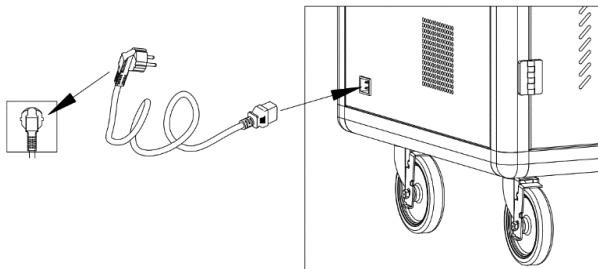
9. Przymocuj kabel danych do klamry i przeprowadź go przez kanał w przegrodzie.



10. Umieść każdy z tabletów lub laptopów w gnieździe tabletu (laptopa) i podłącz do odpowiedniego kabla danych.



11. Po podłączeniu zamknij drzwi szafki i podłącz ładowarkę do sieci elektrycznej w celu ładowania.
12. Przetłącz główny wyłącznik zasilania w położenie „ON” (wł.), co spowoduje rozpoczęcie ładowania.



Zasady bezpieczeństwa i uziemienia:

Należy przeczytać poniższe informacje przed zainstalowaniem i rozpoczęciem użytkowania Mobilnej Szafki DIGITUS z wbudowanymi Listwami Zasilającymi:

- Listwa zasilająca jest przeznaczona wyłącznie do użytku wewnątrz pomieszczeń.
- Nie wolno łączyć ze sobą kilku listew zasilających!
- Dozwolone jest użytkowanie wyłącznie w suchych i zamkniętych pomieszczeniach.
- Nie przykrywać listwy zasilającej podczas jej działania. Zapewnić swobodny dostęp.
- Listwę zasilającą można podłączać wyłącznie do gniazda elektrycznego prądu przemiennego zabezpieczonego bezpiecznikiem o maks. natężeniu prądu 16 A.
- Nie przekraczać maksymalnych parametrów zasilania podanych na tabliczce znamionowej.
- Listwę zasilającą należy podłączać wyłącznie do uziemionego gniazda elektrycznego na przewody trzyżyłowe. Gniazdo elektryczne musi być podłączone do odpowiedniego zabezpieczenia odgańlenia obwodu/sieci zasilającej (bezpiecznika/wyłącznika automatycznego). Podłączenie do gniazda elektrycznego innego typu może stwarzać zagrożenie porażeniem prądem elektrycznym.
- Upewnić się, że kabel zasilający, wtyczka oraz gniazdo są w dobrym stanie.
- Urządzenie jest całkowicie pozbawione napięcia wyłącznie przy odłączonej wtyczce.
- Listwę zasilającą należy odłączyć od gniazda elektrycznego przed umieszczeniem lub podłączeniem urządzeń. Ponowne podłączenie listwy zasilającej do gniazda elektrycznego jest dopuszczalne dopiero po dokonaniu wszystkich połączeń. Nie należy używać listwy zasilającej w przypadku stwierdzenia jej uszkodzenia. W przypadku wykrycia zewnętrznego uszkodzenia należy natychmiast wycofać listwę zasilającą z użytku.
- Należy unikać użytkowania w niekorzystnych warunkach otoczenia. (Wilgotność względna powietrza powyżej 80%, mokre otoczenie, temperatury otoczenia powyżej 50°C, obecność rozpuszczalników, gazów palnych, pyłu/kurzu, oparów).
- Nie wylewać cieczy na listwę zasilającą. Istnieje poważne ryzyko pożaru lub śmiertelnego porażenia prądem elektrycznym.
- W przypadku otwarcia listwy zasilającej mogą zostać odsłonięte części

będące pod napięciem. Istnieje ryzyko porażenia prądem elektrycznym. Listwę zasilającą mogą otwierać wyłącznie wykwalifikowani specjaliści. W przypadku otwarcia listwy zasilającej mogą zostać odsłonięte części będące pod napięciem. Istnieje ryzyko porażenia prądem elektrycznym. Listwę zasilającą mogą otwierać wyłącznie wykwalifikowani specjaliści.

Deklaracja zgodności

Spółka Assmann Electronic GmbH niniejszym oświadcza, że deklaracja zgodności jest dostarczana z przesyłką. Jeżeli w przesyłce nie ma deklaracji zgodności, można ją uzyskać od producenta, wysyłając list na poniższy adres.

www.assmann.com
Assmann Electronic GmbH
Auf dem Schüffel 3
58513 Lüdenscheid
Niemcy





15,6 inç Boyuta Kadar Dizüstü Bilgisayarlar/Tabletler İçin Şarj Arabası



Kullanım Kılavuzu

DN-45006

Ürün Açıklaması

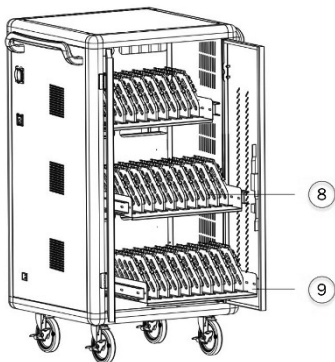
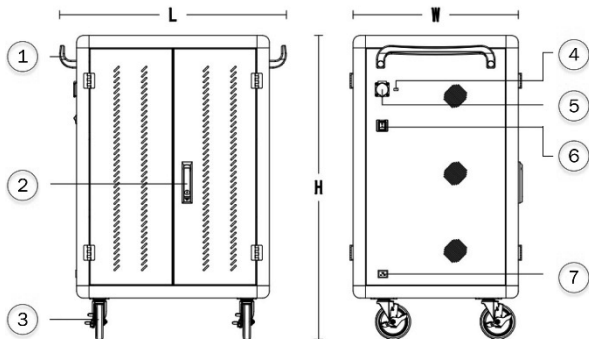
DIGITUS® mobil şarj dolabı, dizüstü bilgisayar ve tablet gibi taşınabilir cihazlarınızı saklamak ve şarj etmek için ideal ve kompakt bir çözümdür. Mobil şarj dolapları, cihazları merkezi bir yerde güvenle saklamak ve aynı zamanda şarj etmek amacıyla okul gibi kamu binalarında sıklıkla kullanılır. Dolapta, her birinin ön tarafta kendi USB bağlantısı bulunan 10 şarj istasyonlu 3 sıra vardır. Ayrıca cihazlar, arka tarafa monte edilmiş çoklu prizlere (3 x 10 emniyetli priz) bağlanabilir. Bol miktarda kablo beslemesi ve geniş kablo saklama alanı sayesinde optimum kablo yönetimi garanti edilir. Havalandırma açıklıklarıyla birlikte kurulu haldeki fanlar (3 x 24 V), dolabın aktif bir şekilde soğutulmasını sağlar.

Teknik Özellikler

- İki Kez Katlanan Ön ve Arka Kapak
- Ön ve arka kapakta, döner açma kolu bulunan kilitlenebilir basınçlı kilit sistemi
- 180° kapı açılma açısı
- 2 noktada kilitleme (çubuklu kilit)
- 4 tekerlek dahil (2'si kilitlenebilir)
- Daha iyi hareket ettirmek için kollar dahil (ekte)
- DN-45006 ürün boyutları (Y x G x D) (mm): 1100 x 700 x 650 mm
- Yanında anahtarlı olan emniyetli priz (AC)
- Yanda C20 bağlantısı
- RCD 30 mA dahil (artık akımla çalışan cihaz)
- Tam monte edilmiş halde teslim edilir
- İç tepsi derinliği (DN-45006): 415 mm (15,6" boyutuna kadar cihazlar için uygun)

Paket içeriđi

- Mobil řarj dolabı
- 2 x kol, dıř tarafa takmak için (montaj malzemesi dahil)
- Güç kablosu



- 1) Kol
- 2) Kilitli kol
- 3) Süper sessiz evrensel frenli tekerlekler
- 4) Harici USB çıkışı
- 5) Harici çıkış prizi
- 6) Güç anahtarı
- 7) Güç giriři bađlantı noktası
- 8) Plastik ayırıcı
- 9) Çekmece (isteđe bađlı)

Hizmet Ortamı

Çalışma sıcaklığı	0°C~45°C
Çalışma ortamı nem oranı	%20~%80
Depolama ortamı nem oranı	-15°C ~45°C
Makine ulusal CCC sertifikasyonu, CE sertifikasyonu ve RoHS sertifikasyonu sürecinden geçmiştir.	

Ürün Parametreleri

Ana malzeme	Ana gövde 1,0 mm-1,5 mm soğuk haddelenmiş çelik levhadan yapılmıştır; ana çerçevede yüksek dayanımlı alüminyum profiller kullanılmıştır; dolap ABS mühendislik plastiğinden bölmeli kısım ile birlikte temin edilir; bölmeler tabletlerin çizilmesini önlemede etkilidir
Giriş	Alternatif akım AC 110 V/220 V, 50/60 Hz, 16 A
Ürünün gücü	3500 W
Soğutma sistemi	Basıncılı havayla soğutma
Çıkış	Tekrar şarj: 18W (5V/3A, 9V/2A, 12V/1.5A) Çıkış: 110 V/220 V, 50/60 Hz, 10 A/16 A
Durum göstergesi ışığı	Kırmızı ışık: şarj oluyor Yeşil ışık: şarj dolu/bağlantısı kesildi
Harici AC priz	1 x emniyetli priz
Harici USB şarj bağlantı noktası	1
Sistem uyumluluğu	Android sistemi, IOS sistemi, Windows sistemi
Desteklenen protokoller	USB TYPE-C protokolü, DFP 3A desteği PD 3.0 (5V3A, 9V2A, 12V1.5A) QC 2.0/3.0/3.0+ Huawei FCP/SCP SAMSUNG AFC OPPO VOOC USB BC1.2 DCP APPLE 2.4A
Süper uyumlu	Diğer Android cihazlar, Diğer mobil terminaller, V+/V-Sözleşme sınıfı yoktur
PDU koruması	Sıfırlama düğmeli ve güç göstergeli aşırı yük koruyucu 10/15/16A 125/250 VAC

Elektrik özellikleri

1. Aşırı yük koruması: Aşırı yük durumunda gücü otomatik olarak keser ve ekipmanı korur
2. Sızma koruması: Hızlı sızma koruması cihazı, ikili sızma koruması. Elektrik çarpmasını ve sızıntıyı önler ve güvenliği sağlar
3. Yalıtım bloğu: AC ve DC izolasyon tasarımı, elektrik koruma montajı, güvenli düşük voltaj
4. Aşırı akım koruması: Her bağlantı noktası bağımsız olarak maksimum 3,1 A sürekli çıkışa yapılandırılır, yük fazla geldiğinde arızalı bağlantı noktası çıkışını azaltır. Diğer bağlantı noktalarının kullanımını etkilemez
5. Giriş aşırı voltaj koruması: Güç giriş voltajı 30 V'den yüksek olduğunda, giriş ve çıkışta akıllı kesme yapar, diğer şarj ekipmanlarını hasardan korur
6. Giriş düşük voltaj koruması: Güç giriş voltajı 8 V'den düşük olduğunda, giriş ve çıkışta akıllı kesme yapar, diğer şarj ekipmanlarını hasardan korur
7. Çıkış kısa devre koruması: Güvenliği sağlamak için çıkış bağlantı noktasında anormal kısa devre olması durumunda çıkışı keser
8. Perfüzyon koruması: Yerleşik ters kesme, ekipmanda akım geri akışını önler
9. Aşırı şarj koruması: Yerleşik aşırı şarj koruma devresi, akıllı algılama ile şarj ekipmanının şarj durumu algılanır, şarj tamamlandıktan sonra şarj işlemi otomatik olarak durdurulur; böylece endişeye yol açmadan şarj işlemi gerçekleşir
10. Güvenlik önceliği, yüksek performans ve üstün kaliteli şarj hizmeti sunmak için akıllı kontrol
11. Verimli ısı yayılımı: Isı yayılımı etkisini verimli bir şekilde geliştirmek için alt girişe ve üst çıkışa sahip hava akışı ısı yayılımı kanalı tasarımı bulunur
12. Endüstriyel konsantratör şarj: orijinal bireysel şarja kıyasla toplu şarj ile daha uyumlu
13. Üstün kaliteli kullanım ortamı sunmak için
14. Entegre devre: Yerleşik MCU+ akıllı çip entegre devre (DS ikili akıllı şarj)
15. Otomatik ışık açma: Çok renkli durum göstergesi, mevcut portun cihaz durumunu otomatik olarak görüntüler
16. Sıcaklık kontrolü: Dolabin sıcaklığı 40°C'yi aştığında, ısıyı hızla dağıtmak ve güvenli şarj sağlamak için soğutma fanı çalıştırılır
17. Otomatik uyku: Şarj edilecek cihaz olmadığında otomatik uyku, güç kullanımını azaltır, akıllı yüzük şarjı
18. Otomatik uyku: Şarj edilecek cihaz olmadığında otomatik uyku, güç kullanımını azaltır, akıllı yüzük şarjı
19. Geniş voltaj girişi: Global 100~264 V geniş voltaj girişi desteği (isteğe bağlı)

Diğer özellikler

Detaylar sayesinde daha iyi bir kullanıcı deneyimi

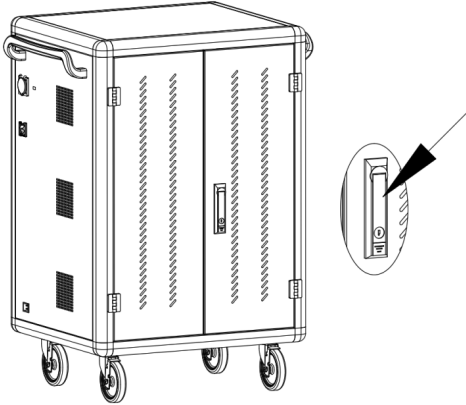
1. Sessiz tasarım: Evrensel sessiz silikon tekerlekleri ve ayarlanmış değişken hızlı soğutma fanı vardır, gürültü oluşumunu büyük ölçüde azaltır
2. Düzenli: Geçit dizilimi modu, güzel ve düzenli görünüm, tahmini durum göstergesi ışığı, bir bakışta görme imkânı

Ergonomik: Plastik bölmeli ayraç, kavisli köşe tasarımı, otomatik fren işlevi

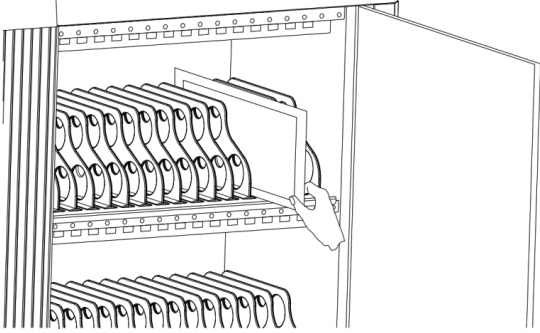
Hata önleyici tasarım: Kullanıcıların endişelenmesine gerek yoktur, ekipman her zaman en iyi performansı sunar

USB Şarj işlemi

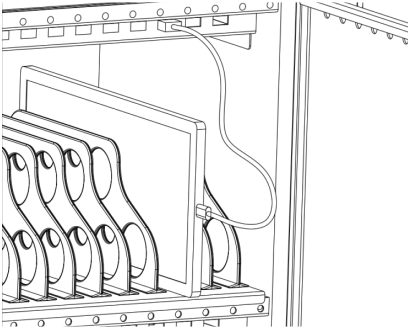
1. Önceden şarj cihazının bağlantısını kesin ve kabin kapağını açın.



2. Tabletleri, tablet numarasına göre tek tek ilgili döner tablet bölmesine koyun

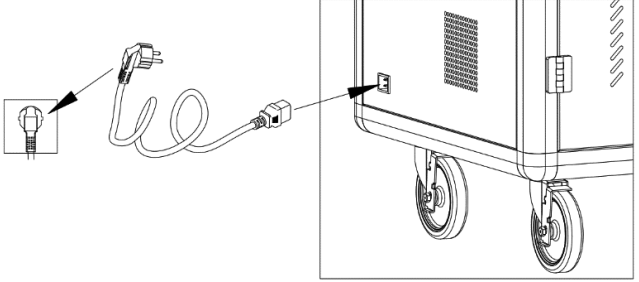


3. USB kablosunun bir ucu cihazın şarj HUB bağlantı noktasına, diğer ucu tabletin bağlantı noktasına bağlanır.



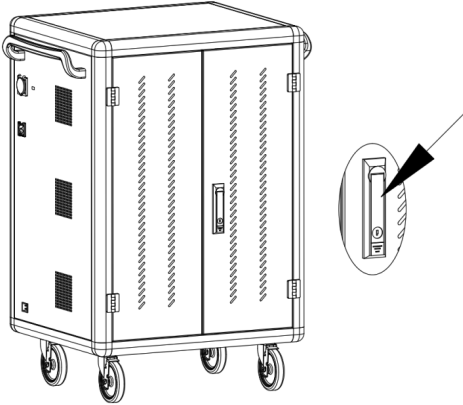
4. Bağlantı tamamlandıktan sonra dolabın kapağını kilitleyin ve şarj için şarj arabasının fişini şebeke prizine takın

5. Ana güç anahtarını "AÇIK" konuma getirin, bunun ardından tüm şarj ünitelerinin LED şarj durumu göstergeleri kırmızı yanar ve cihaz şarj eder duruma gelir



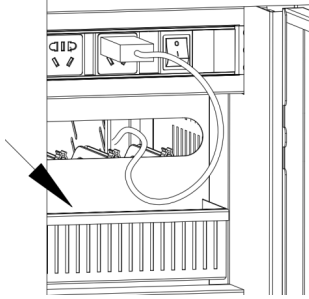
Adaptörle şarj işlemi

6. Önceden şarj cihazının bağlantısını kesin ve arka kapağı açın

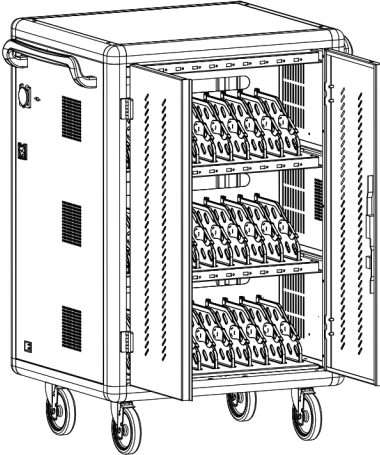


7. Tablet veya dizüstü bilgisayar şarj cihazlarınızı arabanın arkasındaki prize tek tek takın ve ardından kabloyu delikten geçirin. Dizüstü bilgisayar şarj için adaptörü, açık deliğin altındaki hazneye yerleştirin

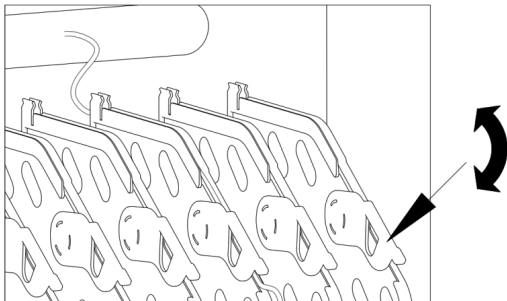
Dizüstü bilgisayar adaptörü (isteğe bağlı) buraya yerleştirilebilir.



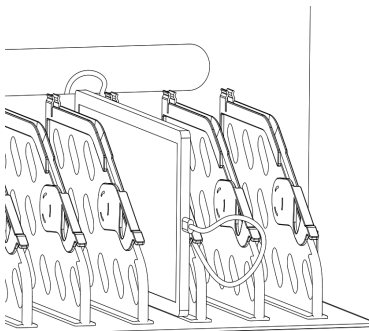
8. Şarj arabasının ön kapağını açın



9. Veri hattını hazneye takın ve düzenleyin

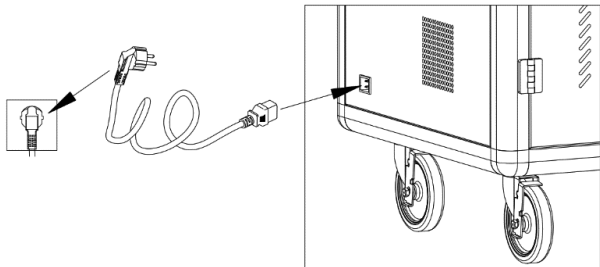


10. Tablet veya dizüstü bilgisayarları tek tek tablet (dizüstü bilgisayar) bölmesine yerleştirin ve ilgili veri kablosuna bağlayın



11. Bağlantı tamamlandıktan sonra dolabın kapağını kilitleyin ve şarj için şarj arabasının fişini şebeke prizine takın

12. Ana güç anahtarını "AÇIK" konuma getirin, bunun ardından tüm şarj üniteleri şarj eder duruma gelir



Güvenlik ve Topraklama:

Entegre Güç Dağıtım Ünitesi DIGITUS Şarj Arabasını kurmadan veya çalıştırmadan önce aşağıdaki bilgileri okuyun:

- Bu PDU yalnızca iç mekanda kullanım içindir.
- Bu PDU, biri diğerinin arkasında olacak şekilde çalıştırılmamalıdır!
- Sadece kuru ve kapalı odalarda çalıştırılmalıdır.
- Bu PDU üzeri örtülü şekilde çalıştırılmaz. Her zaman serbest erişilebilirliği sağlayın.
- PDU yalnızca maksimum 16 A sigortalı AC prizle kullanılabilir.
- Anma değeri plakasında belirtilen maksimum güç aşılmamalıdır.
- Bu PDU'yu yalnızca üç telli, topraklı bir elektrik prizine takın. Elektrik prizi uygun kol devresine/şebeke korumasına (sigorta veya devre kesici) bağlanmalıdır. Başka türde bir elektrik prizine bağlama şok tehlikesine neden olabilir.
- Güç kablosu, fiş ve prizin iyi durumda olup olmadığını kontrol edin.
- Sadece fiş prizden çıktığında voltajsızdır.
- Ekipmanı kurmadan veya bağlamadan önce PDU'yu elektrik prizinden çıkarın. PDU'yu ancak tüm bağlantıları yaptıktan sonra elektrik prizine yeniden bağlayın. Bu PDU'da harici hasar tespit edilirse bu PDU'yu çalıştırmayın. Harici hasar tespit edilirse bu PDU'yu derhal hizmet dışı bırakın.
- Olumsuz çevre koşullarında çalıştırmayın. (%80'in üzerinde bağıl nem, ıslak, 50 °C'nin üzerindeki ortam sıcaklıkları, çözücüler, yanıcı gazlar, toz, buharlar).
- Güç uzatma kablosunun üzerine sıvı dökmeyin. Yangın veya yaşamı tehdit eden elektrik çarpması riski yüksektir.
- Güç uzatma kablosunu açarken, elektrik yüklü parçalara maruz kalınabilir. Elektrik çarpması riski söz konusudur. Güç uzatma kablosu yalnızca bir uzman tarafından açılabilir. Güç uzatma kablosunu açarken, elektrik yüklü parçalara maruz kalınabilir. Elektrik çarpması riski söz konusudur. Güç uzatma kablosu yalnızca bir uzman tarafından açılabilir.

Beyan

Assmann Electronic GmbH, Uygunluk Beyanının sevkiyat içeriğine dâhil olduğunu beyan eder. Uygunluk Beyanı eksikse aşağıda belirtilen üretici adresinden posta yoluyla talep edebilirsiniz.

www.assmann.com

Assmann Electronic GmbH
Auf dem Schüffel 3
58513 Lüdenscheid
Almanya





Oplaadtrrolley voor notebooks / tablets tot 15,6 inch



Handleiding

DN-45006

Productbeschrijving

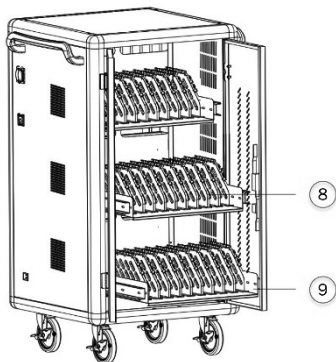
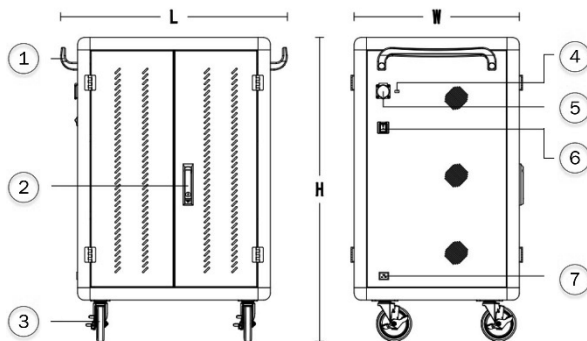
De mobiele laadkast van DIGITUS® vormt de ideale en compacte oplossing voor het opbergen van uw mobiele apparaten zoals notebooks en tablets. Mobiele laadkasten worden veelvuldig gebruikt in openbare instellingen (bijv. scholen) om apparaten veilig op een centrale plek op te bergen en tegelijkertijd op te laden. De kast bevat 3 rijen met elk 10 laadstations, die aan de voorkant elk zijn voorzien van een eigen USB-aansluiting. De apparaten kunnen dus worden aangesloten met de geïnstalleerde stekkerdozen (3 x 10 veiligheidscontactdozen) aan de achterkant. Dankzij voldoende kabeldoorvoeren en opslag van overtollige kabels wordt een optimaal kabelmanagement gegarandeerd. De geïnstalleerde ventilatoren (3x 24 V) zorgen in combinatie met ventilatieopeningen voor een actieve koeling van de kast.

Technische specificaties

- Dubbele deuren aan de voor en achterkant
- Drukvergrendeling met draaibaar handvat aan de voor- en achter deur, afsluitbaar
- 180° openingshoek deur
- 2-punts vergrendeling (staafslot)
- Incl. 4 wielen (2 met remmen)
- Inclusief handvatten voor betere mobiliteit (inbegrepen)
- Productafmetingen DN-45006 (h x b x d) in mm: 1100 x 700 x 650 mm
- Veiligheidsstopcontact (AC) met schakelaar aan de zijkant
- C20 aansluiting aan de zijkant
- Incl. RCD 30 mA (aardlekschakelaar)
- Wordt compleet gemonteerd geleverd
- Schapdiepte (DN-45006): 415 mm (geschikt voor apparaten van max. 15,6 inch)

Verpakkingsinhoud

- Mobile laadkast
- 2 x handvat (voor installatie aan de buitenkant) incl. bevestigingsmateriaal
- Voedingskabel



- 1) Handvat
- 2) Handvat met vergrendeling
- 3) Zeer stille universele remwielen
- 4) Externe USB-uitgang
- 5) Externe contactdoos
- 6) Stroomschakelaar
- 7) Power input poort
- 8) Plastic vakverdeling
- 9) Lade (optie)

Dienstomgeving

Bedrijfstemperatuur	0°C~45°C
Luchtvochtigheid werkomgeving	20%~80%
Luchtvochtigheid van de opslagomgeving	-15°C ~45°C
Het apparaat is goedgekeurd volgens de nationale CCC-certificering, CE-certificering en RoHS-certificering	

Productparameters

Hoofdmateriaal	De behuizing is gemaakt van 1,0 tot 1,5 mm koudgewalste staalplaat, het hoofdframe is gemaakt van aluminium profielen met hoge weerstand, de kast is voorzien van vakverdelers met een laag technisch ABS-kunststof, waardoor de tablet effectief tegen krassen wordt beschermd
Input	Aternating current (wisselstroom) AC 110V/220V, 50/60Hz, 16A
Vermogen product	3500W
Koelsysteem	Geforceerde luchtkoeling
Output	Opladen: 18W (5V/3A, 9V/2A, 12V/1.5A) Output: 110V/220V, 50/60Hz, 10A/16A
Statusindicatielampje	Rood licht: oplaadstatus, groen licht: vol/losgekoppeld
Externe AC-contactdoos	1x veiligheidsuitgang
Externe USB-oplaadpoort	1
Systeemcomptabiliteit	Android systeem, IOS systeem, Windows systeem
Ondersteunde protocollen	USB TYPE-C-protocol, ondersteunt DFP 3A PD 3.0 (5V3A, 9V2A, 12V1.5A) QC 2.0/3.0/3.0+ Huawei FCP/SCP SAMSUNG AFC OPPO VOOC USB BC1.2 DCP APPLE 2.4A

Super compatibel	Andere Android apparaten, andere mobiele terminals, V+/V-classificatie zonder overeenkomst
PDU bescherming	Overbelastingsbeveiliging met resetknop & stroomindicator 10/15/16A 125/250 VAC

Beveiligingskarakteristieken

1. Overbelastingsbeveiliging: Schakelt automatisch uit bij overbelasting, beschermt de uitrusting
2. Lekkagebeveiliging: Snelle beveiliging tegen elektrische lekkage, dubbele beveiliging tegen lekkage. Voorkomt elektrische schokken en lekkage en waarborgt de veiligheid
3. Isolatieblok: AC en DC isolatie-ontwerp, elektrisch afscherming installatie, veilige laagspanning
4. Overstroombeveiliging: Elke poort is afzonderlijk geconfigureerd tot een maximum van 3.1A continu output, sluit de output van de defecte poort uit, wanneer er sprake is van overstroom. Beïnvloedt het gebruik van andere poorten niet.
5. Overbelastingsbeveiliging input: Wanneer de ingangsspanning hoger is dan 30V, worden de input en output intelligent afgesloten, beschermt andere oplaaduitrusting tegen beschadiging
6. Onderbelastingsbeveiliging input: Wanneer de ingangsspanning lager is dan 8V, wordt de input en output intelligent afgesloten, beschermt andere oplaaduitrusting tegen beschadiging
7. Kortsluitingsbeveiliging output: Sluit de output af wanneer er sprake is van een abnormale kortsluiting van de uitgangspoort om de veiligheid te waarborgen
8. Perfusiebeveiliging: Geïntegreerde omgekeerde afsluiting, voorkomt terugstroom naar de apparatuur
9. Overlaadbeveiliging: Geïntegreerd overlaad-beveiligingscircuit, intelligente detectie van de oplaadconditie van de oplaaduitrusting, nadat het apparaat is opgeladen, stopt het opladen automatisch, zodat er een zorgeloos opladen kan worden gerealiseerd
10. Veiligheid staat voorop, intelligente bediening voor het bereiken van maximale prestaties, kwalitatief hoogwaardig, opladen
11. Efficiënte warmteafvoer: Het ontwerp van het warmteafvoerkanaal van de luchtstroom met inlaat onder en uitlaat boven dient om effectief het warmteafvoereffect te verbeteren

12. Opladen via industriële hub: komt meer overeen met openbare oplaadpunten dan de originele civiele oplader
13. Om een kwalitatief hoogwaardige gebruikersomgeving te bieden
14. Het geïntegreerde circuit: Geïntegreerde intelligente MCU+ chip, geïntegreerd circuit (DS dubbel intelligent opladen)
15. Automatisch werkende lampjes: Meerkleurige statusindicator, geeft automatisch de huidige status van de poort van het apparaat weer
16. De temperatuurcontrole: Wanneer de temperatuur in de kast hoger wordt dan 40°C gaat de ventilator aan om de warmte snel af te voeren en veilig opladen te waarborgen
17. Automatische slaapstand: Automatische slaapstand wanneer er geen oplaadapparaat aanwezig is, vermindert het energieverbruik, intelligent oplaadcircuit
18. Automatische slaapstand: Automatische slaapstand wanneer er geen oplaadapparaat aanwezig is, vermindert het energieverbruik, intelligent oplaadcircuit
19. Brede ingangsspanning: Ondersteunt mondiale 100~264V brede ingangsspanning (optie)

Andere kenmerken

Details die zorgen voor een betere gebruikservaring

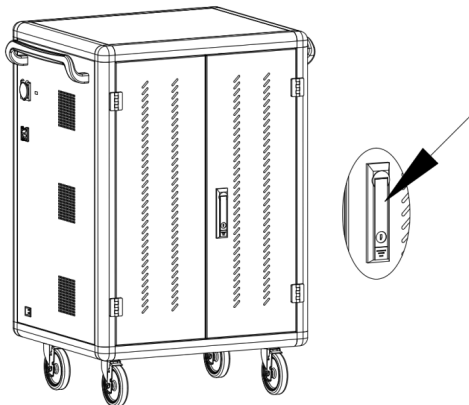
1. Dempend design: Er is gebruik gemaakt van universele stille wielen van silicone en ventilator met geklokte variabele snelheid, vermindert de geluidsproductie
2. Netjes: Gerangschikte poorten, prachtig en opgeruimd, geprojecteerd statusindicatielampje, in één oogopslag

Ergonomisch: Plastic scheidingsbeugel, ontwerp met afgeronde hoeken, zelfremmende functie

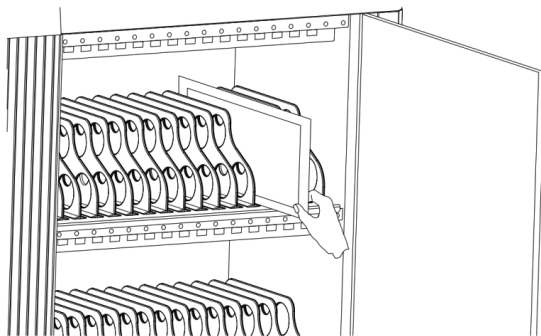
Foutbestendig ontwerp: Gebruikers hoeven zich geen zorgen te maken over hun uitrusting, deze werkt altijd optimaal

Opladen via USB

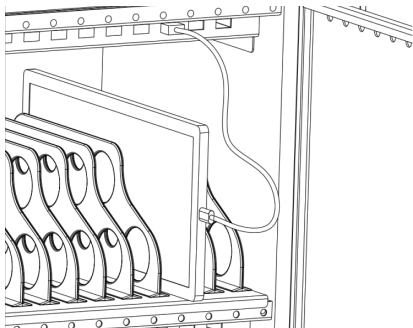
1. Koppel van tevoren de oplader los en open het kastdeurtje.



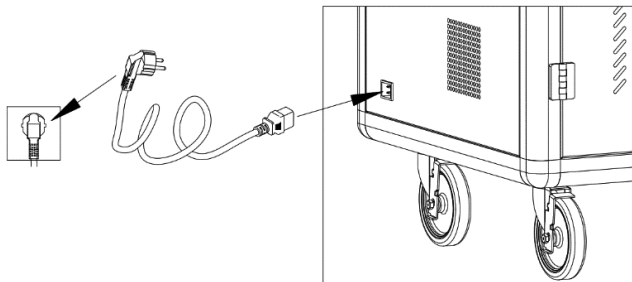
2. Zet de tablets één voor één in de uitsparing, die overeenkomt met het tabletnummer



3. De twee uiteinden van de USB-kabel zijn verbonden met de HUB oplaadpoort van het apparaat en de tabletpoort

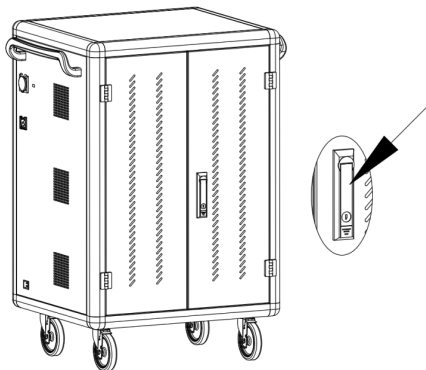


4. Wanneer de verbinding tot stand is gebracht, kunt u de kastdeur vergrendelen en de stekker van de oplaadrolley in het stopcontact steken om op te laden
5. Zet de hoofdschakelaar op "ON", waarna alle LED-indicatielampjes van de oplaadeenheid rood gaan branden en het apparaat zich in de oplaadstatus bevindt

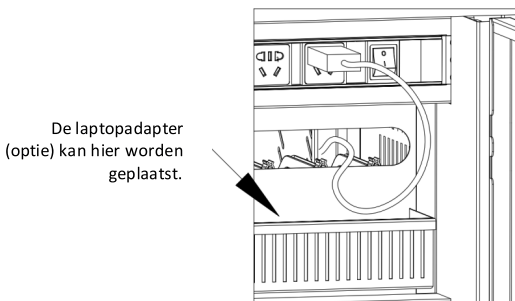


Opladen met adapter

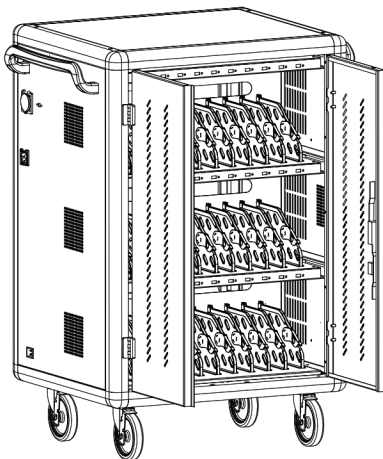
6. Koppel van tevoren de oplader los en open het kastdeurtje aan de achterkant



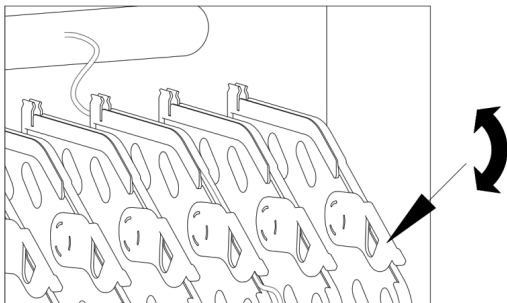
7. Steek de oplader van uw tablet of laptop één voor één in het stopcontact aan de achterkant van de trolley en voer daarna de kabel door het gat. Plaats de adapter in de mand onder het kabelgat wanneer u laptops op wilt laden



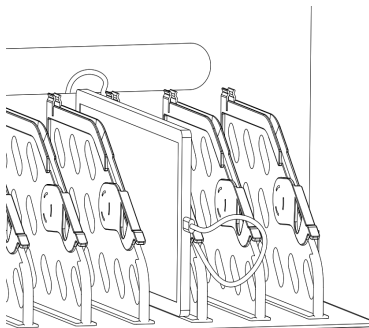
8. Open het deurtje aan de voorkant van de oplaadtrrolley



9. Klem de datakabel in de sluiting en rangschik de datakabel

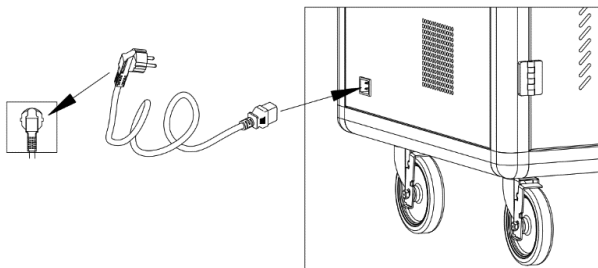


10. Plaats tablets of laptops één voor één in de tablet- of laptopuitsparing en verbind met de corresponderende datakabel



11. Wanneer de verbinding tot stand is gebracht, kunt u de kastdeur vergrendelen en de stekker van de oplaadtrrolley in het stopcontact steken om op te laden

12. Zet de hoofdschakelaar op "ON", waarna alle oplaadeenheden zich in de oplaadstatus bevinden



Veiligheid en aarden:

Lees de volgende informatie voordat u uw DIGITUS oplaadtrolley met geïntegreerde stroomverdeeleenheden (PDU's) installeert of gebruikt:

- Deze PDU is uitsluitend bestemd voor gebruik binnenshuis.
- Deze PDU's mogen niet achter elkaar worden gebruikt!
- Uitsluitend gebruiken in droge en afgesloten ruimtes.
- Deze PDU mag niet worden gebruikt wanneer hij is afgedekt. Zorgt altijd voor een vrije toegankelijkheid.
- De PDU mag uitsluitend worden gebruikt met een gezekerd stopcontact van max. 16 A.
- Het maximum vermogen, zoals genoemd op het typeplaatje mag niet worden overschreden.
- Steek deze PDU uitsluitend in een drie-aderig, geaard stopcontact. Het stopcontact moet zijn verbonden met een passend vertakkingscircuit/netbeveiliging (zekering of stroomonderbreker). Verbinding met een ander type stopcontact levert schokgevaar op.
- Controleer of de voedingskabel, de stekker en het stopcontact in goede conditie zijn.
- Alleen wanneer de stekker is losgekoppeld staat er geen spanning op de kabel.
- Koppel de PDU los van het stopcontact voordat u uitrusting installeert of verbindt. Steek de stekker van de PDU pas weer opnieuw in het stopcontact, wanneer u alles heeft aangesloten. Gebruik de PDU niet, wanneer er externe schade aan deze PDU wordt vastgesteld. Stel deze PDU onmiddellijk buiten gebruik wanneer er externe schade wordt vastgesteld.
- Vermijd het gebruik tijdens ongunstige omgevingsomstandigheden. (Relatieve luchtvochtigheid hoger dan 80%, nat, omgevingstemperatuur hoger dan 50 °C, oplosmiddelen, ontvlambare gassen, stof, dampen).
- Zorg dat de stekkerdoos niet in aanraking komt met vloeistoffen. Er is een verhoogd risico op brand of levensgevaarlijke elektrische schokken.
- Wanneer de stekkerdoos wordt geopend kunnen onder spanning staande delen worden blootgelegd. Er bestaat gevaar op een elektrische schok. De stekkerdoos mag alleen worden geopend door een specialist. Wanneer de stekkerdoos wordt geopend kunnen onder spanning staande delen worden blootgelegd. Er bestaat gevaar op een elektrische schok. De stekkerdoos mag alleen worden geopend door een specialist.

Verklaring

Hierbij verklaart Assmann Electronic GmbH dat de Conformiteitsverklaring deel uitmaakt van de verzendingsinhoud. Indien de Conformiteitsverklaring ontbreekt, kunt u deze per post aanvragen op het hieronder vermelde adres van de fabrikant.

www.assmann.com
Assmann Electronic GmbH
Auf dem Schüffel 3
58513 Lüdenscheid
Duitsland





**Laddskåp för bärbara
datorer/surfplattor upp till
15,6 tum**



Manual

DN-45006

Produktbeskrivning

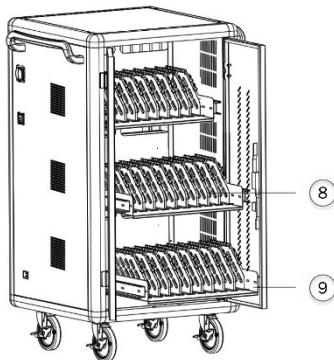
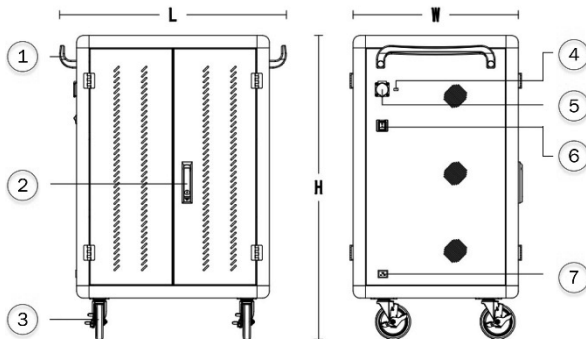
Det mobila laddningsskåpet från DIGITUS® är den idealiska och kompakta lösningen för att lagra och ladda dina bärbara enheter såsom bärbara datorer och surfplattor. Mobila laddningsskåp används ofta i offentliga lokaler som skolor för att lagra enheter säkert på en central plats samtidigt som de laddas. Skåpet innehåller 3 rader med 10 laddstationer vardera, vilka alla har sin egen USB-anslutning på framsidan. Enheterna kan även anslutas med de installerade uttagslisterna (3 x 10 säkerhetsuttag) på baksidan. Tack vare gott om kabelörgreningar och ett överskott av kabellagring garanteras optimal kabelhantering. Installerade ventilatorer (3 x 24 V) i kombination med ventilationsspalter säkerställer aktiv kylning av skåpet.

Tekniska funktioner

- Dubbelt fällbar fram- och bakdörr
- Trycklåssystem med vridbart spakhandtag på framsidan och bakdörr, låsbart
- 180° dörröppningsvinkel
- 2-punkts låsning (stånglås)
- 4 rullar (2 låsbara)
- Inklusive handtag för bättre rörlighet (medföljer)
- Produktmått DN-45006 (H x B x D) i mm: 1100 x 700 x 650 mm
- Säkerhetsuttag (AC) med strömbrytare på sidan
- C20-anslutning på sidan
- Inkl. RCD 30 mA (jordfelsbrytare)
- Leveransen är fullt monterad
- Djup på inre brickan (DN-45006): 415 mm (lämplig för upp till 15,6"-enheter)

Paketets innehåll

- Mobilt laddnings-skåp
- 2 x handtag (för installation på utsidan) inklusive monteringsmaterial
- Strömkabel



- 1) Handtag
- 2) Handtag med lås
- 3) Supertysta universella bromshjul
- 4) Externt USB-uttag
- 5) Extern utgång
- 6) Strömbrytare
- 7) Strömingång
- 8) Plastavskiljare
- 9) Låda (tillval)

Service miljö

Arbets temperatur	0°C~45°C
Arbets miljö fuktighet	20 %~80 %
Luftfuktighet i lagringsmiljön	-15°C ~45°C
Maskinen har klarat den nationella CCC-certifieringen, CE-certifieringen och RoHS-certifieringen	

Produktfunktioner

Huvudmaterial	Huvudkroppen är anpassad med 1,0 mm-1,5 mm kallvalsad stålplåt, huvudramen är anpassad med höghållfasta aluminiumprofiler, skåpet är försett med ABS-konstruktion av plastskikt, vilket gör att enheten effektivt förhindrar repor
Ingång	Alternativ ström AC 110V/220V, 50/60Hz, 16A
Produktens ström	3500W
Kylsystem	Påtvungad luftkyllning
Utgång	Omladdning 18W (5V/3A, 9V/2A, 12V/1.5A) Utgång 110V/220V, 50/60Hz, 10A/16A
Statusindikatorlampa	Rött ljus: i laddningsläge, grönt ljus: fullt laddad/frånkopplad
Externt nätuttag	1 x säkerhetsuttag
Extern USB-laddningsport	1
Systemkompatibilitet	Android-system, IOS-system, Windows-system
Protokoll som stöds	USB TYPE-C-protokoll, stöd för DFP 3A PD 3.0 (5V3A, 9V2A, 12V1.5A) QC 2.0/3.0/3.0+ Huawei FCP/SCP SAMSUNG AFC OPPO VOOC USB BC1.2 DCP APPLE 2.4A
Superkompatibel	Övriga Android-enheter, övriga mobilermineraler, V+/V-Ingen överenskommelseklass
PDU-skydd	Överbelastningsskydd med återställningsknapp och strömindikator 10/15/16A 125/250 VAC

Elfunktioner

1. Överbelastningsskydd: Stäng av strömmen automatiskt vid överbelastning, skydda utrustningen
2. Läckageskydd: Snabbt läckageskydd, dubbelt läckageskydd. Förhindra personlig elektrisk stöt och läckage samt säkerställ säkerheten
3. Isoleringsblockering: AC- och DC-isoleringsdesign, elektrisk skärminstallation, säker lågspänning
4. Överbelastningsskydd: Varje port är konfigurerad oberoende av den maximala 3.1A kontinuerliga effekten, reducerat med den fallerade portutgången när överbelastning sker. Påverkar inte övrig portanvändning
5. Överspänningsskydd för ingång: När ingångsspänningen är högre än 30V, finns det en intelligent avstängning för ingång och utgång, vilket skyddar annan laddningsutrustning från skador
6. Underspänningsskydd för ingång: När ingångsspänningen är lägre än 8V, finns det en intelligent avstängning för ingång och utgång, vilket skyddar annan laddningsutrustning från skador
7. Utgående kortslutningsskydd: Stäng av effekten vid onormal kortslutning av utgångsporten för att säkerställa säkerheten
8. Perfusionsskydd: Inbyggd omvänd avstängning, förhindrar utrustningens strömåterflöde
9. Överladdningsskydd: Inbyggd överladdningsskyddskrets, intelligent system för upptäckt av laddningstillstånd för laddningsutrustningen, efter laddningens slutförande slutar den automatiskt att ladda för säker och optimal laddning
10. Säkerheten är utgångspunkten med intelligent kontroll för att uppnå högpresterande, högkvalitativ laddning
11. Effektiv värmeavledning: Designen för luftflödets värmeavledningskanal med lägre intag och övre avledning används för att effektivt förbättra värmeavledningseffekten
12. Industriell koncentratladdning: mer i linje med offentlig laddning än den ursprungliga privata laddaren
13. För att ge en högkvalitativ användningsmiljö
14. Den integrerade kretsen: Inbyggd MCU+ intelligent chip integrerad krets (DS dubbel intelligent laddning)
15. Automatiskt tända lampor: Flerfärgad statusindikator, visar automatiskt aktuell enhetsstatus för porten
16. Temperaturkontroll: När temperaturen i skåpet överstiger 40°C, starta kylfläkten för att snabbt avleda värme och säkerställa säker laddning
17. Automatiskt viloläge: Automatiskt viloläge utan laddningsenhet, minskar strömförbrukningen, intelligent ringladdning

18. Automatiskt viloläge: Automatiskt viloläge utan laddningsenhet, minskar strömförbrukningen, intelligent ringladdning
19. Bred spänningsingång: Stöd för global 100 ~ 264V bredspänningsingång (tillval)

Andra egenskaper

Detaljer ger en bättre användarupplevelse

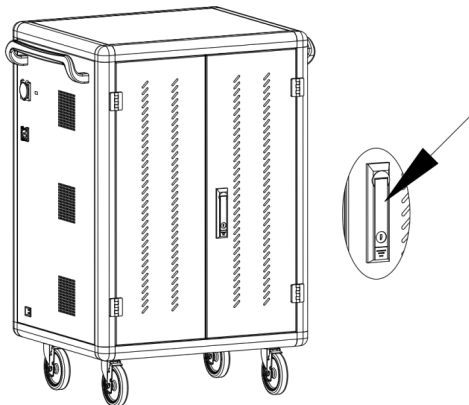
1. Tyst design: Anpassat tyst universalhjul i silikon och kylfläkt med variabel hastighet - reducerar effektivt ljudnivån
2. Stilfull: Portmatrisläge, vackert och snyggt, projicerad statusindikatorlampa, ger en snabb överblick

Ergonomi: Skiljevägg i plast, design med bågkant, självbromsande funktion

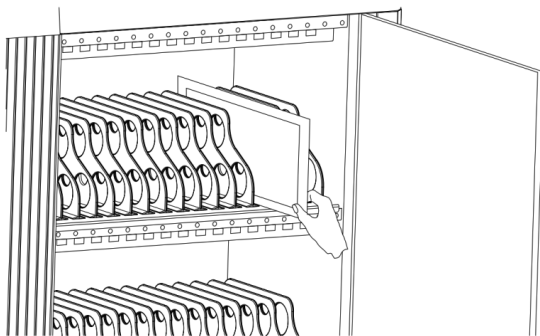
Felsäkringsdesign: Användare behöver inte bry sig om utrustningen, den fungerar alltid optimalt

USB-laddning

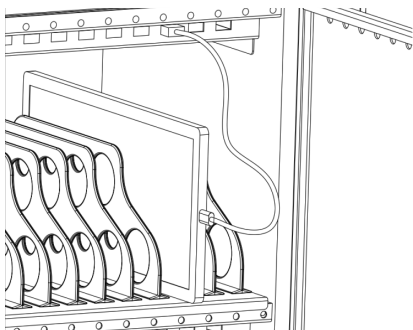
1. Koppla bort laddaren i förväg och öppna skåpdörren.



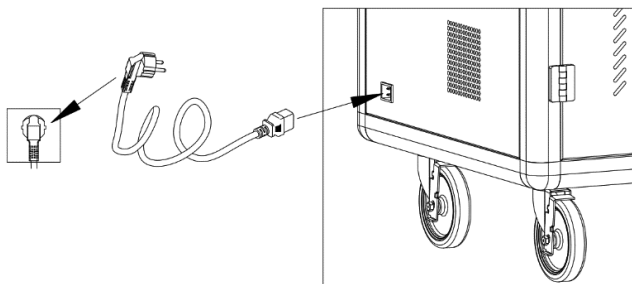
2. Enligt enhetsnumret, lägg enheterna en efter en i rotationsspåret med motsvarande nummer



3. USB-kabelns två ändrar är anslutna till den laddande HUB-porten på enhetens respektive surfplattans port

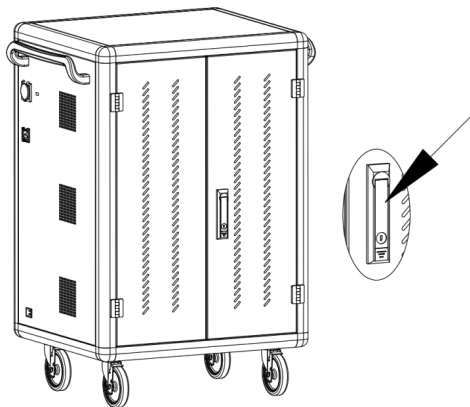


4. När anslutningen är klar låser du skåpdörren och sätter laddenhetens strömkontakt i eluttaget för laddning
5. Vrid huvudströmbrytaren till "ON" och då lyser alla laddningsenheters LED-statusindikatorer rött och enheten är i laddningsläge



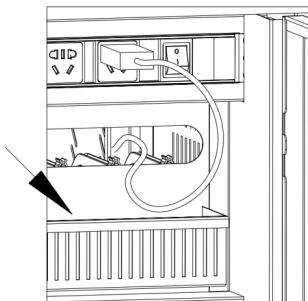
Laddning med adapter

6. Koppla bort laddaren i förväg och öppna bakluckan

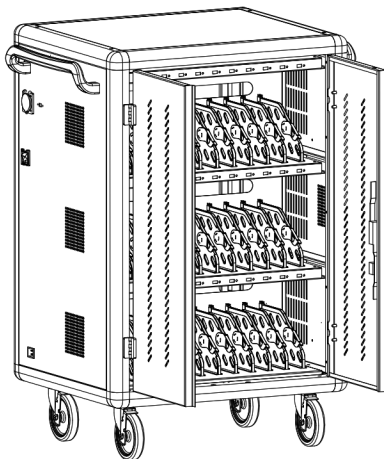


7. Anslut din surfplatta eller bärbara dator till uttaget på baksidan av laddningsenheten en efter en och dra sedan kabeln genom hålet. För laddning av bärbar dator, placera adaptern i hinken under trådålet

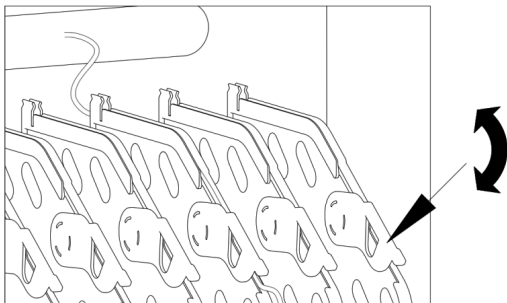
Laptop-adapter (tillval)
kan placeras här.



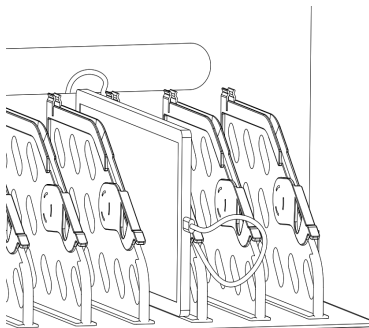
8. Öppna den främre dörren till laddningsenheten



9. Fäst dataledningen med spännet och ordna dataledningen

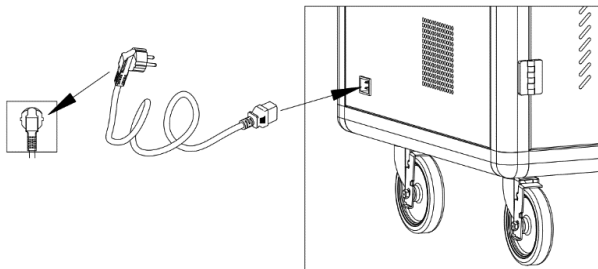


10. Placera surfplattor eller bärbara datorer en efter en i enhetens (laptop) plats och anslut till motsvarande datakabel



11. När anslutningen är klar låser du skåpdörren och sätter laddenhetens strömkontakt i eluttaget för laddning

12. Vrid huvudströmbrytaren till "ON" och då är alla laddningsenheter i laddningsläge



Säkerhet och jordning:

Läs följande information innan du installerar eller använder ditt DIGITUS-laddskåp med inbyggda strömfördelningsenheter:

- Denna PDU är endast avsedd för inomhusbruk.
- Denna PDU får inte användas direkt i anslutning till en annan!
- Används endast i torra och slutna rum.
- Denna PDU får inte täckas över under laddning. Säkerställ alltid fri tillgänglighet.
- PDU:n får endast användas med ett maximalt 16 A nätuttag.
- Den maximala effekten som anges på typskylten får inte överskridas.
- Anslut endast denna PDU till ett jordat eluttag med tre ledare. Eluttaget måste anslutas till lämplig grenkrets- eller nätskydd (säkring eller strömbrytare). Anslutning till någon annan typ av strömouttag kan resultera i risk för elstötar.
- Kontrollera att nätsladden, kontakten och uttaget är i gott skick.
- Spänningsfritt endast när nätkontakten är urkopplad.
- Koppla bort PDU:n från eluttaget innan du installerar eller ansluter utrustning. Anslut PDU:n till eluttaget först när du har gjort alla anslutningar. Såvida extern skada på denna PDU upptäcks, använd inte denna PDU. Ta PDU:n omedelbart ur drift om extern skada upptäcks.
- Drift under ogynnsamma miljömässiga förhållanden måste undvikas. (Fuktighet över 80 %, väta, omgivningstemperaturer över 50 °C, lösningsmedel, brandfarliga gaser, damm, ångor).
- Håll inte vätska över strömouttaget. Det är hög risk för brand eller livshotande elektrisk stöt.
- När du öppnar eluttaget kan spänningsförande delar exponeras. Det finns risk för elektrisk stöt. Eluttaget får endast öppnas av en specialist. När du öppnar eluttaget kan spänningsförande delar exponeras. Det finns risk för elektrisk stöt. Eluttaget får endast öppnas av en specialist.

Intygan

Assmann Electronic GmbH intygar härmed att försäkran om överensstämmelse ingår i leveransomfånget. Om försäkran om överensstämmelse saknas kan du beställa den via post från tillverkarens adress nedan.

www.assmann.com

Assmann Electronic GmbH
Auf dem Schüffel 3
58513 Lüdenscheid
Tyskland

